



# DX-STUNDEN



AROS DX CLUB VÄSTERÅS

Nr 123

2004-10-30

Sida 1

ADXC 20 år

Ja, inte riktigt än, men i februari nästa år så blir Aros DX Club 20 år, och i samband med det så kommer ADXC visa upp sig på biblioteket i form av en miniaturläggning i monterform. Har ni något för denna utställning så hör av er till h-red.

## NORDISKA RADIONYHETER

Mycket att läsa om radion på Åland i detta nummer, se bl. a. sid 27-31. Vill du lyssna på Pirate Radio 603 AM via internet, öppna Windows Media Player och välj 'Open URL' och knappa in <http://213.204.48.205:8000> och tryck på 'Play'.

## HOBBYMÄSSAN 2004

Årets Hobbymässa går av stapeln under Allhelgonahelgen, dvs 5 - 7 november, i Frescati-hallen vid Tekniska Högskolan, Stockholm. MJT och h-red planerar att vara i SDXFs monter under lördagen den 6:e. Kom gärna förbi och hälsa på.

## LJUSA TIDER FÖR NA-NÄTTER

Enligt en rapport från NASA är vi på väg mot solfläcksminimum, se artikel på sid 11.

## VÄRLDSREKORD?

Den kände, i vissa kretsar ökände, australiske DX-aren Bob Padula, har 8000 QSL (enbart kortvåg) i sin samling och vill hävda att det är ett världsrekord och anmält det till Guinness Book of Records. Hela historien på sid. 36.

## KALENDERN

5 - 7 november Hobbymässan i Stockholm

## INNEHÅLL

Hep mm	sid 2
Två radiokanaler blir sambor	sid 3
QSL-Cupen	sid 4
Tipsspalten	sid 6
Christer är radiokungen	sid 9
Rekord för privata radion	sid 10
Solar cycle update	sid 11
EWE	sid 12
Radio Australia	sid 18
Värt att Veta	sid 21
Hallsta Närradio 20 år	sid 26
Totally Pirate...soon	sid 27
Lokala nyheter i private radion	sid 32
Klippt och Scannat	sid 33
Världsrekord?	sid 36

## NY MEDLEM

Vi har glädjen att hälsa en ny medlemmar till ADXC, Ove Friman, Bromma. Han har signaturen OFL. Hoppas att du skall trivas med klubben och vår klubbtidning och du är välkomna att bidra till DX-Stunden.

## STOPPDATUM DX-S 124

Stoppdatum för nästa DX-Stunden är **04-12-15**.

## BIDRAGSGIVARE DX-S 123

BIH	Bernt-Ivan Holmberg, Möklinta
CWE	Claës-W. Englund, Danderyd
DO	Dan Olsson, Furulund
HeP	Hermod Pedersen, Malmö
LW	Lars Wieden, Göteborg
LWV	Lennart Weirell, Västerås
MJT	Magnus Jespersion, Västerås
RB	Rolf Berglund, Västerås

Tack alla bidragsgivare till detta rekordnummer!

## Sid 2

DX-STUNDEN är AROS DX CLUBs medlemstidning som utkommer med ca 6 nr/år. Medlemsavgift i ADXC, 75 kr för 2004, kan inbetalas på klubbens postgiro 12 67 72-3.

EFTERTRYCK: tillåtet om källan anges

HUVUDREDAKTÖR: LWV, Lennart Weirell, Klockartorpsgatan 27 E, 723 44 Västerås  
E-mail: lennart.weirell@swipnet.se Tel: 021-41 66 25

REDAKTIONS-

SEKRETERARE: MJT, Magnus Jespersen, Regementsgatan 22, 723 45 Västerås  
E-mail: magnus.jespersen@tele2.se Tel: 021-18 05 05

Material till DX-S: Mailas lämpligen till spaltredaktörer eller h-red i Word-format

\*\*\*\*\*

SPALTREDAKTÖRER:

E-mail: magnus.jespersen@tele2.se Tel: 021-18 05 05

QSL-CUPEN: LWV, Lennart Weirell, Klockartorpsgatan 27 E, 723 44 Västerås

E-mail: lennart.weirell@swipnet.se Tel: 021-41 66 25

VÅRT ATT VETA: DO, Dan Olsson, Högalidsvägen 77 C, 244 36 Kävlinge

E-mail: dodx@telia.com Tel: 046-73 54 45

\*\*\*\*\*

Mail från HeP 04-09-02:

**Spain gets new networks: Rock&Gol and Punto Radio**

Jag har haft en liten trevlig stund med er klubb-tidning. Den bevisar på ett effektivt sätt att det går att göra läsvärda, informativa och trevliga publikationer med få och enkla medel. Till skillnad från Eter-Aktuellt går den dessutom att läsa.

En annan skillnad är att jag fått reda på saker som jag inte visste, som en informativ och personlig artikel om DX-Parlamentet (nu vet jag vad som diskuterades och beslutades), att skånegänget hitta ett super-QTH, att kärleken spirar både kyrkligt och borgerligt (gratulerar) och så är det glädjande att se att någon tryckt tidskrift insett värdet med att publicera väl valda delar av infloden på internet. (Som journalist vill jag dock mana till viss försiktighet med återpublicering in extenso av källor som SvD, VLT och TT -- någon skulle kunna surra till och skicka en otrevlig räkning)

Till sist kan jag inte annat än, som gammal, mossig EA-boss, att tycka att det är trevligt att vissa layoutmässiga former klarat av mångårig utveckling -- jag tycker nämligen att vinjettvarianten är klart funktionell hobbyskrifter som dessa, med begränsade resurser och redigeringskraft. Således impad dristar jag mig till att bifoga en PDF om den trevliga EWE-antennen, något som kanske kan ha sitt intresse för er publikation?  
*/Hermod*

För er som inte känner till Hermod, så är han journalist på Sydsvenska Dagbladet. Har varit ordf i SDXF och red i EA. Han ligger även bakom HCDX, Hard-Core DX.  
*/h-red/*

Rock and Gol is a new Spanish network combining sports news and rock music. Rock and Gol, which is owned by COPE, is being broadcast over 14 FM stations and - as Mauricio Molano reports on mwdx - only one AM station, Radio Miramar in Barcelona on 783 kHz. News about the new program feed was announced in September and programming began in October. Rock and Gol can be contacted by email: [info@rockandgol.net](mailto:info@rockandgol.net).

Meanwhile, Punto Radio, another newcomer on the Spanish dial, can be heard on FM in about two dozen locations around Spain, as well as over one AM transmitter, broadcasting from Las Palmas in the Canary Islands on 1008 kHz. Ignacio Sotomayor has reported hearing Punto Radio also on 1485 kHz, transmitting from Vilanova. Punto Radio officially began broadcasting in Spanish in September, and added a Catalan language feed called Onda Rambla on October 19. Punto Radio broadcasts around the clock and Onda Rambla eight hours a day. Punto Radio has breaks for local programming at 1100-1300, 1330-1500, 1800-1900 and 1915-2000 UTC in winter, and an hour earlier during daylight savings time. Punto Radio can be reached by email: [associadas@puntoradio.com](mailto:associadas@puntoradio.com).

*/DXing.info, October 19, 2004/*

## Två radiokanaler blir sambor

Västerås kan få ett nytt mediecentrum. När radion och Öppna kanalen vill slå samman sina lokaler och flytta till Culturen. Alla inblandade parter är positiva till idén.

Den icke-kommersiella tv-stationen Öppna kanalen har i dag sina lokaler hos AV Media i Mimerkvarteret och på Växhuset, medan När radion håller till på Arosgården. De samarbetar redan sedan en tid tillbaka och funderar nu på att flytta ihop till ett gemensamt "media- och demokratocentrum". Den lokal som verkar mest lockande är kulturhuset Culturen i Kopparlunden.

- Våra nuvarande lokaler är bra men vi vill arbeta mer utåtriktat, säger Hannu Högberg, ordförande för Öppna kanalen. Vi vill till exempel kunna ordna seminarier och workshops. Närradions ordförande Tommy Lindvall håller med.

- Vi vill öppna de lokala medierna för fler människor, säger han. Flyttar vi till Culturen får vi närmare till olika arrangemang.

**De ser båda möjligheten** att i radio och tv direktsända konserter och andra evenemang som äger rum på Culturen.

- Öppna kanalen har dessutom medlemmar som sällan hittar till Culturen, till exempel inom invandrarföreningarna, säger Hannu Högberg. Det vore bra att få dem till huset.

Både han och Tommy Lindvall arbetar på Kopparlundsgymnasiet i Culturen och är därmed redan förankrade i huset. Skolans elever tillhör också dem som skulle kunna ha glädje av ett gemensamt mediecentrum.

- Vi har redan 30 elever som jobbar med radio på fritiden och 31 som jobbar med tv, säger Tommy Lindvall.

**Ulla Arvidson från kultur- och fritidsnämndens stab** säger att kommunen är positivt inställd till förslaget.

- Detta är två föreningar som jobbar åt samma håll, gentemot föreningslivet och med ungdomar, och deras verksamhet ligger helt i Culturens anda. Den ekonomiska förening som driver kulturhuset har också ställt sig positiv till idén.

Ställföreträdande verksamhetsledaren Arent Persson utreder just nu mediecentrumets möjligheter.

- Vi måste undersöka om de får plats och om lokalerna är möjliga att anpassa, säger Ulla Arvidson.

- Culturen är en bra plats, säger Tommy Lindvall. Skulle vi flytta hit skulle huset också kunna vara öppet mer under kvällarna.

**I slutet av september** presenteras en statlig utredning om icke-kommersiell radio och tv. Tommy Lindvall förutspår att den kommer att föreslå en sammanslagning av organisationerna även på rikspanet. Den ökade digitaliseringen av medierna kommer också att förändra föreningarnas möjligheter och underlätta samarbeten.

- Vi har talat om att börja jobba i olika stadsdelar, säger Hannu Högberg. Man kan till exempel sända radio och tv av Råbybor, för andra Råbybor.

- Ytterst är det en fråga om att vidga yttrandefriheten, säger Tommy Lindvall. Det handlar om hur föreningslivet ska kunna föra ut sina frågor på ett icke-kommersiellt sätt.

Johan Lif

/VLT 04-09-08/

---

## There's trouble brewing, guys

You have to hope that this study is flawed, but the evidence seems irrefutable. Several months ago, scientists at Europe's annual human reproduction conference suggested that the results of a recent analysis revealed the presence of female hormones in beer, and suggested that men should take a look at their beer consumption. The theory is that drinking beer makes men turn into women.

To test the theory, 100 men were each fed six pints of beer within a one-hour period. It was then observed that 100 per cent of the men gained weight, talked excessively without making sense, became overly emotional, couldn't drive, failed to think rationally, argued over nothing, had to sit down while urinating, couldn't perform sexually and refused to apologize when wrong.

No further testing is planned.

/h-red via cirk på jobbet/



# QSL-CUPEN

Lennart Weirell  
Klockartorpsgatan 27 E  
723 44 Västerås  
lennart.weirell@swipnet.se

Hej!

Välkomna till QSL-Cupen och denna gång med alla världsdelar representerade, vilket är trevligt. Denna gång så har vi en ny spelare i Cupen, Claës-W., men det finns plats för flera.

## EUROPA

### Bulgarien

R Horizont – 1584 k sch 6v DO

### Finland

Pirate Radio 603 – 603 e-mail k LWV MJT



R Åland – 91300 b 4v DO  
Turun R – 100300 b 2v DO

### Frankrike

R Orient – 1350 bro 8v DO  
*/Blev DOs 50:nde nya verifierade BC-station och då var ett av årets 3 mål fixat, nämligen att klara 50 nya stationer 20 år i rad./*

### Grekland

ERT/Thessaloniki – 981 b sch bro 3v DO

### Lettland

R Nord – 945 e-mail 2d LWV  
EMR – 9290 e-mail 1v LWV

### Litauen

R Vilnius – 9710 k 3v CWE

### Nederländerna

747 AM – 747 b d 28v DO

### Serbien & Montenegro

R of Serbia & Montenegro – 6100 k v 4m CWE

### Storbritannien

R Japan – 7230 k sch 1m CWE

### Sverige

SMZX, Göteborg – 981 k 9m LW  
/Jubileumssändning från Göteborg/  
R Sweden – 1179 k sch 1v DO  
R Avesta – 103600 k 5v DO

### Tjeckien

R Prague – 5930 k frim sch mm 1v CWE

### Tyskland

Mitteldeutscher Rf – 1188 b bok 2v DO

### Vatikanstaten

R Vaticana – 7250 k sch 10d CWE

## AFRIKA

### Algeriet

R Alger – 252 k d 7v DO

Congo

R Congo – 5985 b 2k f/up 1m MJT

Djibouti

R Sawa – 1431 e-mail ½-tim LWV MJT

Gabon

R Japan – 11920 k sch 2v CWE

**ASIEN**AndamanernaAIR/Port Blair – 4760 BIH  
/Via Dehli/AIR/Port Blair – 4760 e-mail LWV  
/via Port Blair, v/s K S Venkateswarlu Station  
Engineer som utlovade QSL-kort/**PACIFIC**Hawaii

KUMU Honolulu – 1500 b BIH

**NORDAMERIKA**Canada

VOWR St John's NL – 800 QSL-certifikat 2vBIH

**CENTRALAMERIKA**HondurasHRPC R Luz y Vida – 3250 k BIH  
/v/s Donald R Moor/**SYDAMERIKA**Peru

Callao Super R, Callao – 1400 e-mail BIH

**PIRATER**

R Oklahoma – 1647 k d 3v	DO
Laser Hot Hits – 6218 k b mm 2v	LWV
Jolly Roger Int. – 6240 e-mail 1d	LWV
R Caroline Eiffel – 6240 k vyk 20v	DO
WNKR – 6260.8 e-mail	MJT
Orion Radio – 6267 e-mail k	LWV DO
R Continental – 6270 e-mail 1v	LWV
Crazy Wave Radio – 6275.9 b	MJT
KWRN R Nordland – 6306 e-mail b 4v	DO

**STÄLLNINGEN I CUPEN**

- |                              |      |
|------------------------------|------|
| 1. Dan Olsson (DO)           | 41 p |
| 2. Bernt-Ivan Holmberg (BIH) | 31 p |
| 3. Lennart Weirell (LWV)     | 18 p |
| 4. Magnus Jespersion (MJT)   | 10 p |
| 5. Lars Wieden (LW)          | 4 p  |
| 6. Claës-W. Englund (CWE)    | 1 p  |

/LWV 04-10-21/

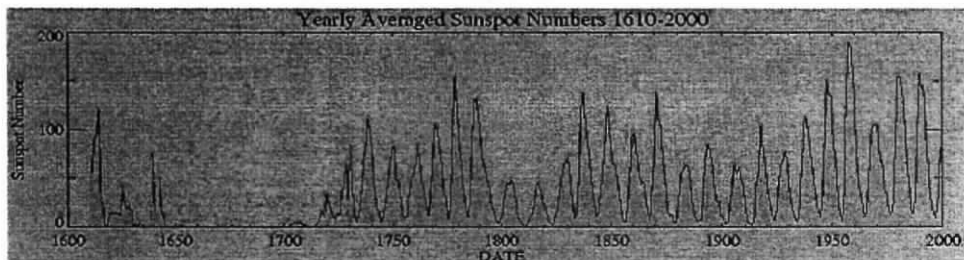


Diagram för solfläckar. Man skulle tydligen varit NA-DX-are på senare delen av 1600-talet!  
Se artikel om solfläckar från NASA på annat ställe i DX-Stunden.



# TIPSSPALTEN

Magnus Jespersen  
Regementsgatan 22  
723 45 VÄSTERÅS  
magnus.jespersen@tele2.se

Hej!

Lite tips från det vanliga gänget denna gång, dvs. Dan (DO), Lennart (LWV) och Magnus (MJT). Denna gång skriver LWV den sista delen av spalten då undertecknad åkt till Parkalompolo. Bara att hoppas på kondsgudarna.

**kHz Datum UTC Station m m Sign**

## EUROPA

531	5.9	00.35	<b>Radio Romania</b> spelade "Self Control" med Laura Branigan med anledning av hennes bortgång nyligen.	DO
603	26.9	06.30	<b>Pirate Radio 603</b> fint med sextiotalsmusik.	MJT LWV
828	20.8	23.05	<b>Radio Veronica</b> spelade the Monkees bl.a.	DO
891	2.9	00.15	<b>Radio 538</b> med en massa telefonprat till Q4.	DO
945	25.9	18.10	<b>R Nord</b> , Ulbruka med non-stop oldies-musik	LWV
954	16.10	22.10	<b>Classic Gold</b> spelade Girls will have more fun med Cyndi Lauper	DO
1017	28.8	19.05	<b>TRT/Istanbul</b> med reportage ifrån en fotbollsmatch	DO
1386	3.10	04.15	<b>Carillion R</b> med ID och Frank Sinatra	DO
1593	13.10	17.00	<b>RRI/Cluj</b> med lokal-ID innan nyheterna	DO
5815	25.9	23.05	<b>WMR</b> spelade passande "Saturday afternoon"	LWV
7590	25.9	16.50	<b>AFRTS/Grindavik</b> med prat om baseball	DO
9290	25.9	21.05	<b>European Music Radio</b> spelade "Silence is golden"	MJT LWV

## AFRIKA

1251	4.9	22.50	<b>SPLAJBC</b> pratade om terrorism i världen. Q4.	DO
1449	4.9	23.10	<b>D:o</b> pratade om Khadaffi.	DO
4910	25.9	17.50	<b>Zambia</b> med riktig njutbar musik av afrotyp	DO
4915	25.9	17.45	<b>Ghana</b> med discomusik	DO
6960	25.9	19.00	<b>Radio Shabele</b> hyfsat framme med id på USB.	MJT

## ASIEN

1593	24.9	22.05	<b>VOA/Kuwait</b> med prat om Irak	DO
4890	28.8	19.20	<b>NBC</b> med körsång o nyheter på heltimmen. Q 4	DO

## PACIFIC

2310	16.10	17.40	<b>ABC Alice Springs</b> spelade "Wondring Star" med Lee Marvin. Tennant Creek på 2325 och Ketherine på 2485 gick //, men svagare.	LWV
------	-------	-------	--	-----

## NORDAMERIKA

560	29.9	04.37	<b>CHVO</b> Carbonear, NL bra //590, 710, 740	BIH
650	29.9	04.30	<b>OID</b> NA med lurigt id, ej // 590 VPCM	BIH
780	3.10	04.05	<b>CFDR</b> , Datmouth, NS med countrymusik och ID	DO

4885	29.8	01.50	<b>R Clube do Para</b> med eko-ID	DO
4965	26.9	00.35	<b>R Alvorada Parantins</b> spelade Beatles o Queen samt informerade om den lokala katolska kyrkan.	DO
4965	26.9	00.40	<b>Rádio Alvorada</b> kämpande föga framgångsrikt med Christan Voice, tyvärr.	MJT
4990	26.9	05.00	<b>Radio Apintie</b> , svag med nonstopmusik.	MJT
	30.9	04.44	<b>R Apintie</b> lirade Elvis	BIH
5035.1	26.9	00.18	<b>Rádio Aparecida</b> .	MJT
5045	26.9	00.08	<b>Rádio Guarujá Paulista</b> med komplett id, inkl. frekvenser	MJT
5930	25.9	22.30	<b>R Guaruja Paulista</b> med reklam för Motorola o mycket inhemsk musik. Konstigt nog hördes inte de andra frekvenserna	DO
5952.5	29.8	01.35	<b>R Pio XII</b> talade om katolska kyrkan	DO
6020	25.9	22.10	<b>R Gaucha</b> med fotboll	DO
6025	25.9	23.05	<b>Radio Illimani</b> med snyggt id.	MJT LWV
9620.8	24.9	21.30	<b>SODRE</b> blev en glad överraskning när jag kollade här hemma.	DO
11785	25.9	22.20	<b>Rádio Guafaba</b>	MJT
11925	25.9	22.15	<b>Rádio Bandeirantes</b> .	MJT
17814.9	20.8	19.00	<b>Rádio Cultura</b> , São Paulo vad det länge sedan jag loggade. Rätt så hygglig hörbarhet, men programmet var inget vidare.	MJT

## PIRATER

1620	25.9	18.44	<b>Radio Barones</b> dundrade in i vanlig ordning.	MJT LWV
1630	25.9	18.35	<b>R Titanic</b> med KISS låten I was made for loving you"	DO
1630	25.9	20.40	<b>Radio Titanic International</b> med Phil Collins bl.a.	MJT
1636	9.9	22.20	<b>R Barones</b> med Simon & Garfunkel till Q 4	DO
1645	25.9	20.45	<b>Radio Kippenboer</b> , en goding från Holland, stängde strax efteråt. Ingen känd adress, tyvärr	MJT
	25.9	22.45	<b>Amateurzender Monte Carlo</b> snackade och stängde.	MJT LWV
1647	3.9	22.30	<b>Radio Oklahoma</b> med massor av holländska sånger. Kul!	DO
1647	4.9	22.30	<b>R Oklahoma</b> med okänd holländsk musik	DO
4025.3	26.9	00.35	<b>Laser Hot Hits</b> på denna skumma frekvens.	MJT
6218	25.9	23.15	<b>Laser Hot Hits</b> spelade "This is the World we live in" med Alcazar! Tidigare på kvällen körde man // med 6210.	LWV
6220	2.10	19.45	<b>Mystery Radio</b> med France Gall och Pet Shop Boys. Någon som känner till adressen?	DO
6239	25.9	22.02	<b>Jolly Roger Radio</b> med testsändning	MJT LWV
6240	25.9	23.00	<b>R Sunshine</b> ID:ade och drog sin e-postadress	DO
6240.1	26.9	07.10	<b>Jolly Roger Radio</b> hade drivit upp en smula.	MJT
6260.8	25.9	21.25	<b>WNKR</b> lät id som, alltså West and North Kent Radio!	MJT
6265	19.9	07.00	<b>R Alfa Lima</b> med Frank & Nancy Sinatra och Duran Duran	DO
6267	26.9	07.36	<b>Radio Orion</b> lät inte så kul	DO MJT LWV
6275	28.8	22.05	<b>R Powerline</b> med Walking on sunshine med Katarina & Waves	DO
6275	25.9	16.20	<b>Sunrise R</b> med för mig okänd tysk musik	DO
6300	25.9	16.00	<b>Skyline R</b> med ID och musik med The Hooters	DO
6305	21.9	21.50	<b>R Mazda</b> med ID	DO
6305	26.9	07.15	<b>Radio Merlin International</b>	MJT
6306	25.9	15.30	<b>R Satellite</b> med musik av T Rex	DO
6306.1	25.9	18.35	<b>Radio Satellite uit Amsterdam</b> spelade bl.a "Joe the Lion" med David Bowie tillsammans med mindre njutbart holländskt.	MJT
6306	26.9	07.05	<b>R Merlin</b> drog sin adress i Ontario o spelade Pretty Flamingo	DO
6307	25.9	17.25	<b>Quick FM</b> med för mig okänd musik	DO
6308	28.8	20.0	<b>KWRN</b> R Nortland med Men at Work	DO

/MJT och ass.red. LWV/

## Sid 8

800	13.9	04.36	<b>VOWR</b> St John's, NL "you are listening to radiostation VOWR 800 on your radiodial" kom efter att man kört över sin lokala heltimme utan minsta antydan till ID	BIH
1030	29.8	03.05	<b>WBZ</b> , Boston, MA talade om en bilolycka	DO
1130	29.8	03.00	<b>WBRR</b> , New York, NY med snack om amerikanska valkampanjen.	DO
1390	30.9	03.04	<b>WEGP</b> Presque Isle, ME väldigt dominerande när cxen svänger norrut	BIH
1510	3.10	04.15	<b>WWZN</b> , Boston, MA med telefonprogram om sport	DO
1510	29.9	04.24	<b>WLAC</b> Nashville, TN "WLAC 15-10" stark	BIH
1640	29.8	03.10	<b>WTNI</b> , Biloxi, MS pratade om den förestående NHL-säsongen.	DO
1650	29.8	03.30	<b>WHKT</b> , Portsmouth, VA spelade Nelly Furtado.	DO
1700	27.9	04.58	<b>WJCC</b> Miami Springs, FL med Creoliska och idade som Planet 17 (Dix Sept)	BIH

## CENTRALAMERIKA OCH KARIBIEN

740	17.10	02.30	<b>WIAC</b> San Juan PR med ett ID i till Q 2 styrka	DO
820	17.10	00.30	<b>TBN R Paradise</b> med religiöst program ifrån en kyrka Q 4	DO
1140	17.10	01.00	<b>WQII, Once Q</b> , San Juan PR med två ID innan nyheterna	DO
1280	17.10	00.00	<b>WCMN</b> , Arecibo, PR med telefonprogram och snack om politiker. Q4 Hade emellanåt sällskap med OID EE som hade religiöst	DO
1390	27.9	03.58	<b>WISA</b> Isabela, PR idar med callet som ett ord "wisa" och även R Puerto Rico	BIH
	17.10	01.05	<b>WISA Cadena R</b> Puerto Rico med långa WISA ID. I bakgrunden fanns en engelsktalande med religiöst o en spanskalande med rätt så livlig musik. Venezuela?	DO
1400	16.10	22.50	<b>Harbour Light</b> med religiöst till Q 4	DO
1520	7.10	04.58	<b>WVOZ</b> R Voz, San Juan samidade med WEKO och sloganen "voz y eco del Puerto Rico"	BIH
1600	17.10	02.10	<b>WLuz R Luz</b> San Juan PR med ballader	DO
1610	26.9	04.00	<b>Caribbean Beacon</b> igenom då WDHP gick så starkt!	MJT
1620	26.9	03.50	<b>WDHP</b> mycket starkt.	MJT
		02.35	<b>D:o</b> , klart starkaste TA-signal	MJT
		4.7	<b>D:o</b> , med relä av Radio Martí-program på spanska.	DO
1660	16.10	23.10	<b>WGIT</b> Canóvanas PR med sin glada livfulla musik till Q 4	DO
4052.5	26.9	01.00	<b>Radio Verdad</b> , svagt - kanppt så det räcker till rapport.	MJT
5025	16.10	23.00	<b>R Rebelde</b> med ett reportage ifrån Santa Clara	DO
5026	25.9	00.30	<b>R Rebelde</b> stark med id "Rebelde Habana, la emisora de la Revolución" och "Radio Rebelde".	LWV
5029	17.10	06.25	<b>University Network</b> , Costa Rica med Dr. G. Scott	LWV

## SYDAMERIKA

1400	26.9	04.10	<b>Radio Caracol</b>	MJT
1470	3.10	05.00	<b>OAU4B CPN R</b> , Lima startade pxet Atravez de realidad	BIH
1520	26.9	04.35	<b>Radio Dos Mil</b> , uppe fint med id men inget svar den här gången heller, antar jag.	MJT
1610.32	12.10	00.35	<b>OAU60 R El Sabor</b> , Arequipa överraskade stort med att höras på denna sneda QRG. Enbart 500 W i antennen. Fadade bort eller stängde 0115	BIH
4716.7	26.9	00.00	<b>Radio Yura</b> måste detta ha varit.	MJT
4752.8	26.9	00.02	<b>Radio Huanta 2000</b> , tentativt.	MJT
4796.6	26.9	00.05	<b>Radio Mallku</b> , också den tentativt.	MJT
4815	26.9	00.20	<b>Rádiodifusora Londrina</b> , lika tråkig som vanligt = ingen rpt den här gången heller.	MJT
4855	26.9	00.30	<b>Rádio Clube do Pará</b> fint.	MJT



# Christer är radiokungen

Rix FM:s programchef Christer Modig har mer än en miljon lyssnare

DEN KOMMERSIELLA radion tar in på Sveriges Radio. Mest upptät är det för Rix FM, som för första gången når över en miljon lyssnare i Sverige under ett genomsnittligt dygn.

- Reklamradion har vuxit till sig. Vi har lärt oss av våra misstag, säger Christer Modig, programchef på Rix FM och programdirektör för MTG Radio,

Den senaste mätningen från Ruab (Radioundersökningar AB) visar att Sveriges Radios kanaler har tappat en dryg procent av lyssnarna jämfört med motsvarande mätning ifjol. Samtidigt ökade reklamradion sin räckvidd med 1,7 procent. SR:s P 4 har fortfarande klart flest lyssnare, men Rix FM är större än både P 1 och P 3.

På de tio år reklamradion funnits i Sverige har den tagit cirka en tredjedel av lyssnarna. Andelen kommer att öka, tror Christer Modig.

- I början försökte vi oss på en form av kommersiell public service, men vi insåg ganska snart att det inte var vad lyssnarna ville ha, sådant får de tillräckligt av från Sveriges Radio. När vi frågade lyssnarna sa de "vi vill ha sällskap, vi vill ha underhållning, vi vill höra musik". Nu har vi en produkt som de tycker om, säger han.

Rix FM har för närvarande 24 radiostationer i landet och inom kort kommer antalet att öka med ytterligare tio i och med samarbetet med NRJ.

Mycket musik, "bred vuxen pop", och det populära morgonprogramet "Morronzoo", med programledarna Gert Fylking, Titti Schultz och Roger Nordin är några förklaringar till framgången enligt Christer Modig.

- Det är många som säger att den kommersiella radion är dålig och innehållslös. Men om vi var så dåliga, skulle folk då lyssna på oss?

Mest spelade låtar i går var Celine Dions "Coudla woulda shoulda" och Ronan Keatings och Jill Johnsons "Last thing on my mind".

Många lyssnare har alltså upptäckt den kommersiella radion, men hos annonsörerna är inte intresset lika stort. I Sverige ligger radions del av den totala reklammarknaden på ynka tre procent, betydligt lägre än i många andra länder.

- Vi måste få i gång annonsörerna och få dem att begripa hur bra radion är som annonsmedium. Det har resten av världen förstått för länge sedan.

ANDERS GÖRANSSON  
anders.goransson@metro.se

## Radions lyssnarsiffror

- Andel av befolkningen som lyssnat på radiostationen/nätverket minst 5 minuter det senaste dygnet. Inom parentes förändringen från förra årets mätning:
- P 1 11,0 (-0,4)
- P 2 1,9 (0)
- P 3 10,4 (-0,1)
- P 4 34,1 (-1,0)
- Rix FM 13,2 (+1,1)
- NRJ 7,3 (+0,3)
- Mix Megapol 6,0 (+0,2)

KÄLLA: RADIOUNDERSÖKNINGAR AB (RUAB),  
RAPPORT 111/04 .

/Metro 04-08-09/

## NEW AM LICENCE AVIABLE ON ÅLAND, FINLAND.

The frequency 765 kHz?? is now aviable for broadcasters.

Power: 10 kW.

Mariehamn, Åland Finland.

Take a chance to figh against Mike Spenser.

Take it before he do it!!!

## LEDIG AM-TILLSTÅND.

Frekvensen 765 kHz?? ledig för rundradio.

Effekt: 10 kW

Mariehamn, Åland, Finland.

Roy Sandgren

Radio Scandinavia 603 AM

<www.amradio.se>

/via SWEDX 04-10-15/

/Som MJT påpekade för ett tag sedan, Roys engelska är inget vidare. Finn 5 fel! H-red/

**DX-are gör det med en  
viss frekvens**

## Lokala nyheter i privata radion

Rix FM Västmanland breddar sitt utbud. Nu börjar stationen sända lokala nyheter.

Senaste lyssnarundersökningen från branschföretaget Ruab visar att den privata radiostationen Rix FM Västmanland ökat med 8 000 lyssnare till 51 000 i länet varje dag.

Målet är att nå fler.

- Jag ser en stor potential för oss att fånga en ännu större publik i Västmanland, säger stationschefen Peter Ohlsson optimistiskt.

Rix FM Västmanland sänder sedan några år nationella och internationella nyheter på morgnar och eftermiddagar.

**Nu kompletteras** dessa med lokala nyheter sju gånger mellan klockan 6 och 9 måndag till och med fredag.

- Många lyssnare vill ha ett större lokalt inslag och nu är vi glada över att kunna erbjuda dem det.

Stationen har många lyssnare just på morgonen.

- Därför börjar vi med att sända nyheter den tiden på dygnet, förklarar Peter Ohlsson

De lokala radionyhetererna produceras och presenteras av Birgitta Bredberg, Lena Larsson, Ann Perkuhn och Maj-Britt Söder på Västmanlands Läns Tidnings taltidningsredaktion.

**Kvartetten läser** in varje dags VLT i redigerat skick.

- Det är utvecklande att också hålla på med radio. Vi sänder de senaste lokala nyheterna från tidningen, säger Lena Larsson.

Västmanlands Läns Tidnings huvudredaktör och ansvariga utgivare Elisabeth Bäck tycker att satsningen med Rix FM Västmanland är både naturlig och spännande.

- Jag räknar med att vi kommer att nå en ny målgrupp. Framför allt yngre människor som ännu inte läser papperstidningen.

**I dag** ger VLT ut första numret av näringslivetstidningen Affärsliv.

Tidningen ges ut tillsammans med Eskilstuna-Kuriren.

- Det känns naturligt för oss att etablera samarbete med partner som Eskilstuna-Kuriren och Rix FM.

Det gör att vi kan erbjuda läsarna en ännu bättre produkt, säger Elisabeth Bäck.

THOMAS OHLEN Tel: 19 94 53

/VLT 04-09-14/

---

### Stöd till radio i amerikanskt nordkoreabistånd

Det amerikanska representationshuset har beslutat att ge 20 miljoner USD till humanitär hjälp i Nordkorea. Beslutet innefattar också 4 miljoner USD för att utöka amerikanska radiosändningar och andra kanaler som är ämnade att sprida de demokratiska värderingarna och mänskliga rättigheter i Nordkorea.

*/Radio Netherlands via Public Access 04:7/*

---

### RIX FM ÅLAND SÅLT

Ålands tidnings tryckeri [ÅTT] säljer 81 procent av sitt aktieinnehav i dotterbolaget "Ålands lokal tv" till Steel FM Ab.

Ålands lokal tv startade radiokanalen **Radio 93**, som senare blev Radio Väst. OnAir berättade för några veckor sedan om att Rix FM nu använder Radio Västs frekvens som slavsändare. Avtalet med Rix FM löper ut vid årsskiftet 2007.

Rix FM på Åland har ekonomiskt sätt inte vart bra och nya ägaren har planer på hur det nya bolaget ska skötas - dessutom ska man starta en ny "systerkanal". Den 15 november är det premiär för **Steel FM**.

*/OnAir 04-10-19/*

**DX-are gör det alltid med  
fingertoppskänsla**

## Solar Cycle Update

**Something strange happened on the sun last week: all the sunspots vanished. This is a sign, say scientists, that solar minimum is coming sooner than expected.**

**October 18, 2004:** Six ... long ... years.

Solar physicist David Hathaway has been checking the sun every day since 1998, and every day for six years there have been sunspots. Sunspots are planet-sized "islands" on the surface of the sun. They are dark, cool, powerfully magnetized, and fleeting: a typical sunspot lasts only a few days or weeks before it breaks up. As soon as one disappears, however, another emerges to take its place.

Even during the lowest ebb of solar activity, you can usually find one or two spots on the sun. But when Hathaway looked on Jan. 28, 2004, there were none. The sun was utterly blank.

It happened again last week, twice, on Oct. 11th and 12th. There were no sunspots.

"This is a sign," says Hathaway, "that the solar minimum is coming, and it's coming sooner than we expected."

Solar minimum and solar maximum—"Solar Min" and "Solar Max" for short—are two extremes of the sun's 11-year activity cycle. At maximum, the sun is peppered with spots, solar flares erupt, and the sun hurls billion-ton clouds of electrified gas toward Earth. It's a good time for sky watchers who enjoy auroras, but not so good for astronauts who have to be wary of radiation storms. Power outages, zapped satellites, malfunctioning GPS receivers—these are just a few of the things that can happen during Solar Max.

Solar minimum is different. Sunspots are fewer—sometimes days or weeks go by without a spot. Solar flares subside. It's a safer time to travel through space, and a less interesting time to watch polar skies.

Hathaway is an expert forecaster of the solar cycle. He keeps track of sunspot numbers (the best known indicator of solar activity) and predicts years in advance when the next peaks and valleys will come. It's not easy:

"Contrary to popular belief," says Hathaway, "the solar cycle is not precisely 11 years long." Its length, measured from minimum to minimum, varies: "The shortest cycles are 9 years, and the longest ones are about 14 years." What makes a cycle long or short? Researchers aren't sure. "We won't even know if the current cycle is long or short—until it's over," he says.

But researchers are making progress. Hathaway and colleague Bob Wilson, both working at NASA's Marshall Space Flight Center, believe they've found a simple way to predict the date of the next solar minimum. "We examined data from the last 8 solar cycles and discovered that Solar Min follows the first spotless day after Solar Max by 34 months," explains Hathaway.

The most recent solar maximum was in late 2000. The first spotless day after that was Jan 28, 2004. So, using Hathaway and Wilson's simple rule, solar minimum should arrive in late 2006. That's about a year earlier than previously thought.

The next solar maximum might come early, too, says Hathaway. "Solar activity intensifies rapidly after solar minimum. In recent cycles, Solar Max has followed Solar Min by just 4 years." Do the math:  $2006 + 4 \text{ years} = 2010$ .

By that time, according to NASA's new vision for space exploration, robot ships will be heading for the moon in advance of human explorers. If Hathaway and Wilson's prediction is correct, those robots will need good shields. Solar flares and radiation storms can damage silicon brains and electronic guts almost as badly as their organic counterparts.

For now, says Hathaway, we're about to experience "the calm before the storm." And although he's a fan of solar activity—what solar physicist isn't?—he's looking forward to the lull. "It'll give us a chance to see if our 'spotless sun' method for predicting solar minimum really works."

Solar Max will be back soon enough.

[http://science.nasa.gov/headlines/y2004/18oct\\_solarminimum.htm?list673369](http://science.nasa.gov/headlines/y2004/18oct_solarminimum.htm?list673369)

# EWE - räddningen för trångbodda



Den amerikanska radioamatören Floyd Koontz beskrev en ny typ av riktantenn för första gången 1995. Skämtsamt kallade han sin U-formade antenn EWE, som är engelskans benämning på en tacka – och som uttalas ungefär som engelskans bokstav "U".

radioamatören Floyd Koontz. Som radioamatör fokuserade han på amatörbanden, och anpassade sina första EWE till amatörernas 160 och 80 meterband.

Sedan dess har andra radiointresserade experimenterat fram andra EWE anpassade för andra frekvenser såsom tropikbanden och mellanvågen.

Teoretiskt sett är EWE-antennen två vertikala antenner som fasis sinsemellan med hjälp av en horisontell tråd. Tillsammans ger trådarna den för EWE typiska formen av ett upp och nervänt U.

I sin enklaste form består EWE av en koppartråd som hängs upp just som ett upp och nervänt U som är upp och ner, med två lodräta trådar och en vågrät. Den ena lodräta tråden jordas via ett motstånd och den andra kopplas till radion via en omvandlare. Konstruktionen gör att mottagna signaler fasis olika, så att signaler som kommer från ett håll kan dämpas kraftigt. På så sätt påminner en EWE-antenns mottagningsmönster om en Beverageantenn – med den skillnad att en EWE-antenn dämpar signaler som kommer framifrån, medan beverageantennen dämpar signaler som kommer bakifrån.

En lång beverageantenn har också betydligt snävare mottagningsvinkel än den mycket kortare EWE-antennen, som har ett brett strålningsdiagram på 60 grader mot horisonten (azimut). Det gynsamma med detta är att det räcker med fyra antenner för att täcka alla världens hörn.

Nackdelen är att strålningsmönstret vertikalt sett är högt, vilket medför att relativt nära stationer mottages bättre om de befinner sig i samma riktning som en önskvärd station längre bort (nära signal som studsar en

Det låter som en dröm: en antenn som tar liten plats, som är lätt att sätta upp, som har riktverkan och som tar bort störningar. EWE öppnar den mellanvåg du inte trodde fanns.

© 2003 Hermod Pedersen, HCDX Antenna Special  
<http://www.hard-core-dx.com/nordicdx/antenna/>

**Klaga inte på att du inte har plats till en bra antenn.**

Allt som krävs är sju meter.

Ja, plus lätt förståelse närstående, som inser att du verkligen måste ha 5-6 meters höga pålar eftersom just ni inte har några träd.

Med några enkla koppartrådar kan du upptäcka en mellanvåg som du aldrig trott var möjligt i vårt splattriga hörn av världen. På en tåt kör du briter, på en annan mellanöstare och på en tredje fransmän och spanjorer. Och på tropikbanden switchar du mellan bolivianer och papuaganer.

Klick.

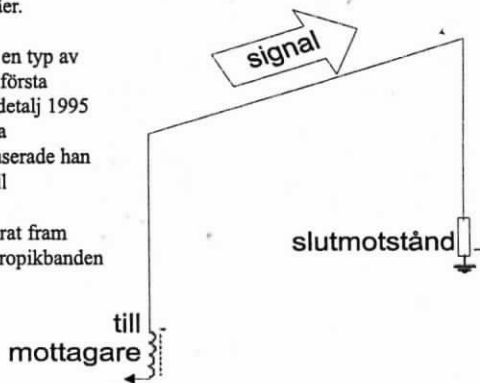
Klick.

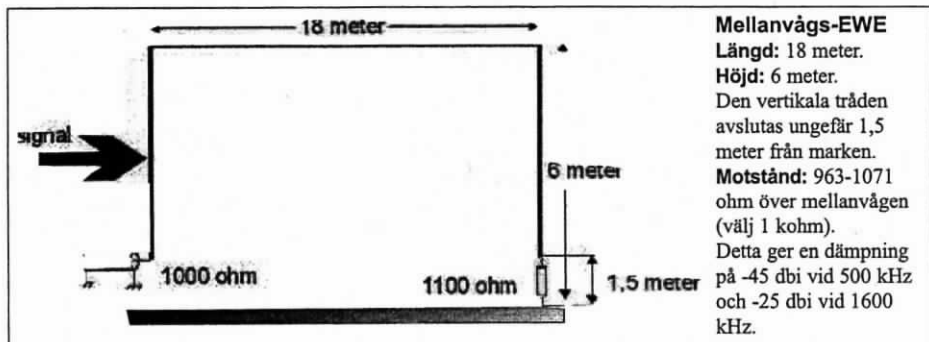
Klick.

Det här är vad som behövs för att täcka hela världen:

- ▶ 14 kvadratmeters yta
- ▶ 100 meter tråd
- ▶ Fyra pinnar eller träd
- ▶ En låda med reläer.

**Vi talar om EWE, en typ av riktantenn som för första gången beskrevs i detalj 1995 av den amerikanska**



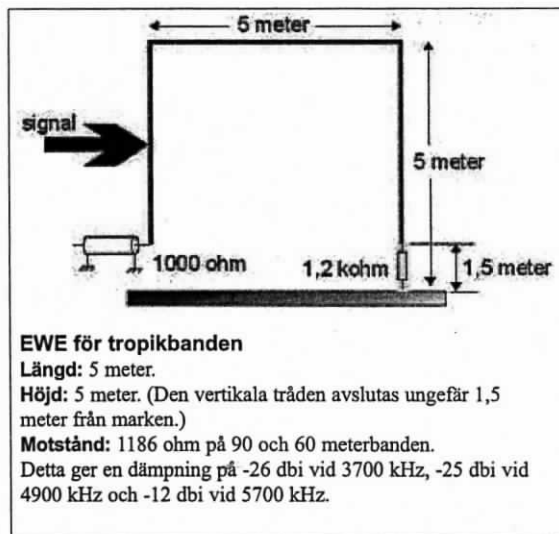


gång i atmosfären får en högre inkommande vinkel än signaler som reflekteras längre bort).

Gläds då åt att du för små pengar och liten plats kan ha antenner som effektivt klarar av att dämpa signaler som kommer från olika håll.

## Transformator

Antennen bör helst placeras en bit från huset, med alla dess elektriska störningar. Det innebär att det behövs en skärmad koaxkabel mellan radio och antenn. Då behöver du även en omvandlare, som transformerar om antennens motstånd så att den passar till koaxkabelns motstånd på antingen 50 eller 75 ohm. Denna omvandling fixar du med en ringkärna av ferrit med lämpligt antal varv (fler detaljer längre fram).



## Jordning

För att få så stor dämpning som möjligt av oönskade signaler jordas EWE-antennen med ett motstånd. I bilderna här intill ser du teoretiska beräkningar på rätta värdena för slutmotståndet och transformatorn för dels en mellanvågsantenn, dels en antenn för tropikbanden.

Huvudreglerna är:

- ▶ Högre EWE = lägre motstånd.
- ▶ Sämre jord = större motstånd.

Eftersom verkligheten ofta är en kombination av en mängd faktorer blir detta med slutmotståndet litet av hokus pokus, vilket ger ett ständigt diskussionsunderlag åt anhängare och motståndare till EWE. Tag exempelvis jordens sammansättning under antennen:

- ▶ Blöt och gytjig – perfekt.
- ▶ Torr, sandig och stenig -- mindre bra.

**Beфинner du dig på torra** och sandiga marker kan du bättra på dina möjligheter med olika knep. Du kan slå ner fler jordspett, omge jordspetten med kattlädandesanden bentonite, som är en mycket god ledare, eller också är det bara att hoppas på långa, regniga vintermånader.

Trots allt detta är det värt mödan att utrusta sig med EWE-antenner, även om de inte alltid ger den perfekta

mottagningen. De tre trådar jag testat hittills (A-B-C nedan) har spånts upp över torr, sandig mark (skånsk rullstensås) och jordats med ett enkelt kopparrör. Resultatet visade sig trots detta slående vid en första snabb test:

	<b>Antenn A</b>	<b>Antenn B</b>	<b>Antenn C</b>
1503	Britt	Oid, britten väg	Spanjor, Q3+
1521	Britt, Q4	Dubai, Q3	Britt, Q2-3
1530	Oid, Q2	Vatikanen, Q4	Vatikanen, Q4
1577	Oid, Q2		Italien, Q4
1584	England		Spanien
1593	Tyskland, Q3-4	Egypten, Q2-4	Tyskland, Q3-4

## Riktverkan

Teoretiskt dämpar EWE-antennen signaler som kommer framifrån. Nu visar mina praktiska försök att detta inte alltid är helt givet. På mellanväg ger en anläggning med flera antenner ofta god riktverkan -- även om det inte blir som teorin anger. Ibland tycks EWE-antennen bete sig som en kort Beverageantenn, alltså med bäst mottagning i riktning framåt. Det kan bero på flera saker:

- ▶ att jordningen inte är tillräckligt bra.
- ▶ att signalerna kommer från ett annat håll än vad jag tror.
- ▶ att antennens höga strålningsmönster vertikalt spökar.

Vi får se om mer lyssnande och varierande väderförhållanden ger svar på detta i form av mer tydliga mönster.

## Fyra antenner

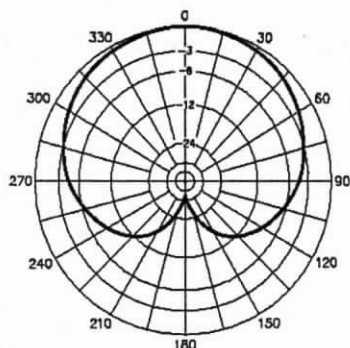
För att täcka alla riktningar behövs det fyra antenner. Utgå då först från de möjligheter din omgivning ger -- om det finns träd som står på lämpligt avstånd, nån telestolpe och liknande.

Den mer noggranne studerar sin omgivning utrustad med både kompass och storcirkelkarta, som centerats på den aktuella punkten på jorden. Då blir det lätt att ta ut bra riktningar; då går det lättare att undvika så att en antens huvudlob, exempelvis, pekar rätt ut i Atlanten.

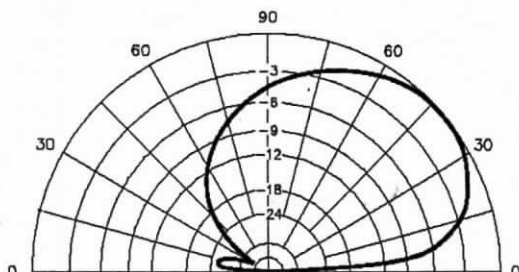
För min del, med koordinaterna 55.50 nord/13.58 öst för Kullbacken i Flensma utanför skånska Huaröd, blev riktningarna som på kartan (nöjer mig med tre antenner) sedan jag utnyttjat två träd, en kvarlämnad telestolpe och satt upp två egna stolpar, en i mitten och en österut.

## Sammanfattning

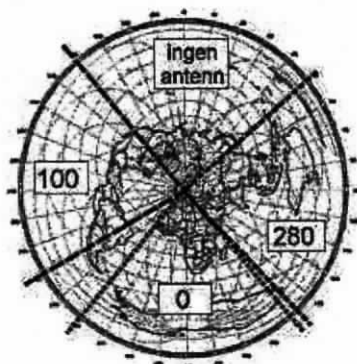
- ▶ En EWE-antenn tar liten plats och är lätt att sätta upp.
- ▶ Den är inte perfekt i alla lägen, men på mellanväg öppnar antennen helt nya möjligheter att höra olika stationer på samma frekvens.
- ▶ På kortväg är riktverkan sämre, men går att förbättra genom att anpassa antennen till ett visst frekvensområde.
- ▶ Antennens riktverkan kan utnyttjas för att fasa bort lokala störningar.



Signaler bakifrån dämpas effektivt. Riktverkan är bäst i 60 grader, god upp till 80 grader. Fyra antenner täcker därmed alla riktningar.



Antennen har aningen för högt strålningsmönster vertikalt. Ett lägre mönster hade varit bättre för fjärran signaler, som kommer in lågt över horisonten.



Verlden sedd med Huaröds tre EWE.

## Reläbox -- med variationer

Antennerna kan fjärrstyras med hjälp av en låda med fyra reläer. Dessa kopplas in med hjälp av en enkel box med omkopplare inne i lyssnarhörnan. Det är bara att slå till och från önskad antenn.

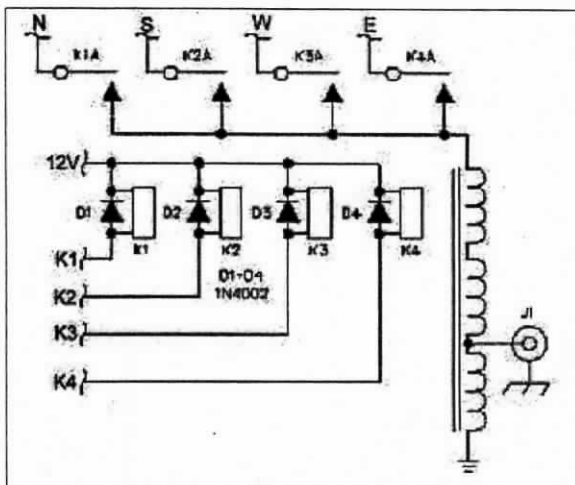
Reläerna styrs via en liten låda vid radion, där antennerna slås till med hjälp av fyra omkopplare till-från. Spänningen förs ut till antennreläerna via en sextrådig telefon- eller datanätskabel.

En annan möjlighet är att använda en vridomkopplare istället för en omkopplare per antenn.

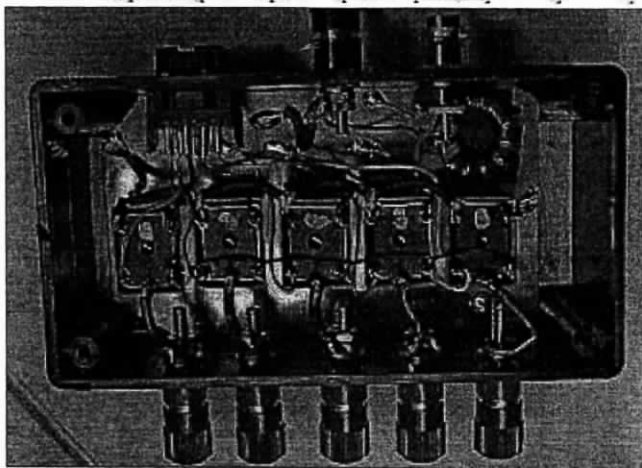
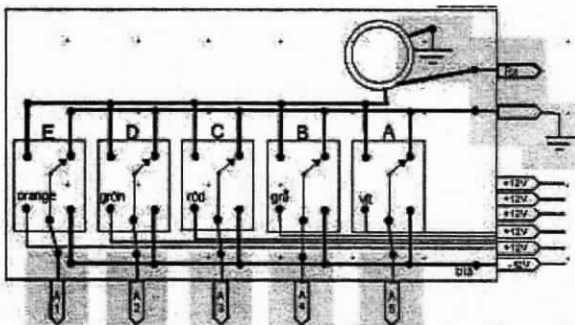
Den tänkta finessen med mina enskilda omkopplare är att jag ska kunna koppla in mer än en antenn samtidigt, och på så sätt eventuellt få ett annat strålningsmönster. Än så länge har jag inte haft någon glädje av detta, utan det blir mest att jag måste slå av-på-av antenner hela tiden, i stället för att vrida på en omkopplare.

I min version har jag också fem reläer, mest beroende på att jag redan hade en sextrådig teleledning liggande. Det extra reläet ger mig en möjlighet att koppla in ytterligare en antenn.

En annan möjlighet är att utnyttja den sjätte extra tråden för att koppla in och ur ett förstärkare som sitter i reläboxen ute vid antennen.



Floyd Koontz förslag till reläomkopplare. Självt har jag struntat i dioderna vid reläerna. Transformatorn beskrivs separat.



Boxen inuti, där reläer limmats fast på en kopparplatta.

Allt har sedan kopplats samman med trådar enligt diagrammet ovan.

För att hålla rätt på vilken ombrytare som slår till de olika reläerna har jag använt kabelfärger som motsvarar färgerna i den sextrådiga teleledningen.

## Transformator



Signalen förs in till radion via en transformator, som anpassar antennen till koaxialkabeln. Självt har jag använt Floyd Koontz ursprungliga tretrådiga lindning 9:1, som är samma som används för att anpassa beverageantenn. Det ger, teoretiskt sett, en för låg anpassning (400-700 ohm). I praktiska livet fungerar det bra, men någon gång ska jag linda med en 19:1 anpassning, som är vanlig för antenner med 1000 ohms impedans, för att se om det blir någon förbättring.



I stället för tretrådig lindning kan du välja att linda trådarna i två lager, en metod som nyligen rekommenderats varmt av John Bryant och Bill Bowers. Dessa *aficionados* har utförligt testat olika lindnings effektivitet.



Ytterligare ett tredje sätt att linda är att dela varven i två helt separata delar, som placeras på var sin sida av ferritkärnan.  
"Det gör antennen mindre känslig för lokala störningar", hävdar vissa DX:are.



Vilken tråd är vilken? Enkelt – tulla på hustruns välfyllda förråd av nagellack. En färg för A, en för B och ingen för C. Då vet du när A och B ska lödas ihop. Ändarna fästes med buntband.

### John Bryants och Bill Bowers rekommendationer:

För 450 ohms omvandling till en 50 ohms koaxialkabel (beverage m.fl):

Storlek: Antingen FT-82 or FT-114

Material: Antingen typ 75 eller typ J

Lindning: Antingen tretrådig twisted lindning (överst ovan) eller överlappande lindning (nederst)

Antal varv: 11/33 (spolen med 11 varv går till koaxen, spolen med 33 varv till antennen).

För 900 ohms omvandling till en 50 ohms koaxialkabel (flag, pennant, K9AY, Kaz loopar m.fl):

Storlek: Antingen FT-82 or FT-114

Material: Antingen typ 75 eller typ J

Lindning: Antingen tretrådig twisted lindning (överst ovan) eller överlappande lindning (nederst)

Antal varv: 11/48 (11 varv till koaxen, 48 varv antennen).

Hela John Bryants och Bill Bowers utredning finns på internet (text på engelska):

[http://www.hard-core-dx.com/nordicdx/antenna/feed/bryant\\_transformer.pdf](http://www.hard-core-dx.com/nordicdx/antenna/feed/bryant_transformer.pdf)

### Omräkning till andra impedanser

Behöver du omvandla antenn och coax till andra impedanser kan du använda följande ekvation för att få fram det antal varv du behöver, under förutsättning att ferritens material och frekvensområdet (500 kHz till 5 MHz, med skapligt utfall även över och under frekvensområdet) är de samma:

$$N_2 = N_1 \sqrt{R_2 / R_1}$$

Exempel: du vill ha en 11/33-lindning, men har en 75 ohms koaxialkabel, då anpassar du de 11 varv som går till koaxen så här:

$$N_1=11 \quad R_2=75 \quad R_1=50$$

$$N_2=11 \sqrt{75 / 50} = 11 * 1,22 = 13,47 = \mathbf{14 \text{ varv}}$$

Har du en 50 ohms koaxialkabel medan antennen är på 600 ohm, då anpassar du de 33 varv som går till antennen så här:

$$N_1=33 \quad R_2=600 \quad R_1=450$$

$$N_2 = 33 \sqrt{600 / 450} = 33 * 1,154 = 38,10 = \mathbf{38 \text{ varv}}$$

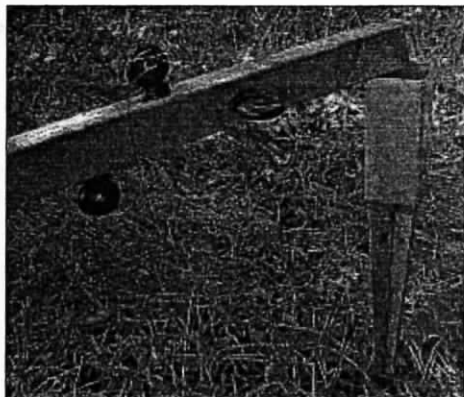
### Andra användbara ferritkärnor

Ferritkärnorna kan var knepiga att få tag på, då Elfa inte har hela Amidons sortiment (och givetvis inte typ 75). Ett alternativ är då material 77 eller, då värdena inte är så kritiska, vågar jag, som inte är expert, påstå att det går bra med en del ferriter av material 3F3 (blå) och 3E25 (orange) med en induktansfaktor ( $A_L$ ) runt 2000-3000.

Några induktansvärden som jämförelse:

FT50A-J	2990	FT114A-77	2340
FT82-75	3020	3E25 TN16	3540
FT82-77	1170	3E3 TN16	1160
FT114-75	3170	3F3 TN25	1840





Med jordankare, träreglar och stängselisolatorer från närmaste byggfirma blir det en enkel match att få upp en antennfarm med flera EWE-antennor för olika riktningar.

### Praktiska detaljer

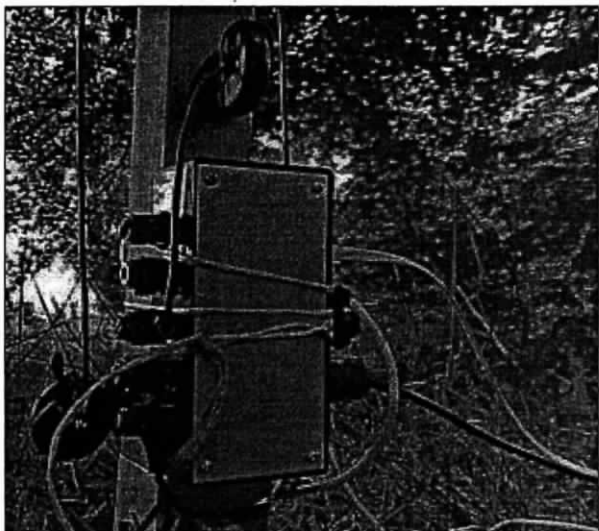
Du hittar de flesta nödvändiga delar till din första EWE hos närmaste byggfirma.

Själv använder jag mig av 4,7 meter långa 50x50-reglar som fästs i jorden med Julas jordankare. Önskas grövre pålar är det bara att använda jordankare för dessa (finns som 70x70 och 90x90 hos de flesta byggfirmor, om än till en dyrare peng än hos Jula).

Önskas högre höjder kan du skarva ihop två reglar med byggeslag och ankarspik. En annan möjlighet kan vara att förlänga en undre träregel med ett kraftigt PVC-rör, som då träs över regeln (som då måste rundas av något).

Det behövs också några enkla tråkilar, som bankas ner i jordankaret för att säkert förankra regeln. Dessutom skruvar jag i ett par träskruvar, som dels ger ytterligare stadga och dels möjligen kan hjälpa till att ytterligare förbättra antennens jordning. Visst, jordankaret är galvaniserad, men varför inte, så jag skruvar helt enkelt in en tråd mellan jordankaret och det kopparrör som är den mer korrekta jordningen. Innan du reser stolpen fäster du även ett antal isolatorer, en överst för den horisontella tråden och en längst ner för slutfäste och jordningsmotstånd. För mittstolpen behövs det som mest åtta isolatorer, fyra uppe och fyra nere. Som isolator är olika varianter för elstängslen perfekta, bara att skruva in och dra antenntråden igenom.

Innan du reser stolpen (lämpligen med antenntråd) kan det vara bra att ha fäst tre staglinor ungefär två tredjedelar upp. Dessa linor, som kan fästas i marken med tältpinnar, ger större stadga åt stolpen när du väl börjar spänna antennen. Själv har jag köpt billigaste nylontråd, eftersom det dels inte är några större krafter som ska motverkas, dels är lätt att byta linorna om det skulle behövas.



Antennerna kopplas till reläboxen, som fjärrstyrs med ett antal omkopplare inne i lyssnarhörnan.

## Thumbs up for a stronger Radio Australia

IF the bookies are right, there won't be a change of government on Saturday and all the huffing and puffing of the past six weeks – and the six months before – will be consigned to history as the "steady as she goes" election.

Certainly nothing has emerged in media policies that would rock the boat even if there were a change of government. The Coalition can't sell the rest of Telstra or change cross-media and foreign-ownership laws, and Labor won't, so unless there's a radical change of Senate numbers we're set for more of the same.

Media issues have not figured in the campaign agenda. The Coalition's policies may be announced today – 48 hours before polling – so they could hardly be described as being of the highest priority.

But there was one interesting kernel in Labor's foreign policy plans announced by Opposition foreign affairs spokesman Kevin Rudd this week.

Labor says it will spend an extra \$6million during the next two years to rebuild and enhance Radio Australia's capabilities. A key part of this will be to wrest back the Cox Peninsula radio transmitters from evangelical religious group Christian Vision.

This takes us back to the 1997-98 budget, when the new Howard Government stripped Radio Australia of more than half its annual funding – a cut from \$13.8 million a year to \$6.3 million. At the same time it also pulled the rug from under Australian Television International, an ABC offshoot that was trying to become a self-funding TV service broadcasting into the Asia-Pacific region.

The RA cuts forced a reduction of staff and services, and the closure of the powerful shortwave transmitters on the Cox Peninsula near Darwin, which the Keating government had spent \$15million to upgrade in the early 1990s.

It also forced a rethink about how to provide relevant services through a variety of outlets across a wide and disparate number of nations, time zones and cultures. Put simply, RA learned to do more with less.

Under Rudd's plan RA will get an extra \$6 million over two years to rebuild its services, and "Labor will investigate the return of the Cox Peninsula transmitters following the expiration of the current lease between the Howard Government and the broadcaster Christian Vision".

The lease to CV was wrong in the first place. Public assets should not be used to evangelise any religion to any foreign countries, but that aside, it was also a lousy deal for taxpayers.

Although the details have never been made public, it is believed the lease cost was a mere \$2.5 million for 10 years, expiring in 2010, and the lease deal included the outright purchase of much of the key equipment.

Labor may well investigate the return of the Cox transmitter, but wresting it away from an entrenched and committed group of god-botherers won't be easy – especially as the rival evangelists, *Heralding Christ Jesus's Blessings*, are in the process of setting up a 31-tower transmitter array to broadcast to half the world from Kununurra, just across the border in Western Australia.

In 1997, the RA funding cut was portrayed as cutting waste. But the axing of ATVI was nothing more than an ideologically driven political payback. The service had begun under ABC managing director David Hill, a Labor mate, and had been funded to the tune of \$18 million over four years by Paul Keating. To Howard's warriors, it was tainted and had to go.

The service was sold to the Seven Network's Kerry Stokes, but when he, too, discovered there was no profit in it, he programmed it with cheap crap and let it wither as a national embarrassment. When no more government subsidies were coming, he let it die.

To his credit, Foreign Minister Alexander Downer recognised the value ATVI brought to Australia in our region and he wangled \$15 million in funds from his own department to support a new service provided by the ABC – ABC Asia Pacific. This is one of the ABC's quiet successes. It's now in its fourth year (annual

budget \$18 million) and it provides an up-to-the-minute diet of Australian drama from commercial and ABC sources, documentaries, news and current affairs, and English language lessons.

It is available in 8.7 million homes, attracting an audience of 500,000 non-expatriate, mainly affluent, business-oriented viewers each month.

Next year, with or without an extra \$3.5 million funding promised by Rudd, the ABC plans to reconfigure the service so that it aims three specific program streams into the Pacific, Asian and Indian markets and time zones.

The growth rate of ABC Asia Pacific viewing is reported to be about 30 per cent a quarter.

No matter who is in government, this is a media success we should all be happy to leave "steady as she goes".

*/The Australian 04-10-07/*

## Darwin Relay Station

It was around this season back in the year 1969 that the first official test broadcasts went on the air from the new Darwin relay station in northern Australia. This notable shortwave station is thus currently celebrating its 35th anniversary.

But Ariel McLeggon takes us back 5 years earlier to give us the history of the Darwin relay.

It was in 1964 that the federal government in Australia announced plans for the construction of what was called a booster shortwave station for Radio Australia. Two years later again, construction work commenced on this new facility that is located at the eastern end of Cox Peninsula across the waters from Darwin city.

Unofficial test broadcasts from the first of three 250 kW Collins transmitters began in December 1968, and finally all three units were ready for regular programming in April 1970. However, many problems were encountered in the electronic and computer systems and so only two transmitters were taken into regular scheduling and the third was maintained for emergency usage, sometimes in hot standby.

At first, the program relay from the Melbourne studios of Radio Australia was taken off air from the shortwave transmitters at Shepparton and

Lyndhurst. However, beginning in September 1974, the program relay was fed by landline from Melbourne with the use of three lines that were designated with Australian shortwave call signs, VLK VLL & VLM.

On Christmas Eve in the same fateful year, 1974, a horrendous cyclone named Tracy hit the Darwin area destroying 80% of the entire city. The Radio Australia transmitters were taken off the air a little before midnight local time.

For the benefit of the people living in the Darwin area, the programming from the local ABC mediumwave station 8DR was fed by landline to Melbourne where it was re-broadcast on shortwave from the 100 kW transmitters located at Shepparton in Victoria.

At the time of this massive Australian disaster I was living in Colombo Sri Lanka and in order to keep up with these historic radio events, I fed the shortwave programming into a small microphone transmitter and listened to the continuing saga on a portable FM radio receiver.

Due to lengthy delays on the part of the federal government, it was another four years before three new antennas were erected at the Cox Peninsula shortwave station, and even then, it was on the air only as a fill in with an emergency relay when the Carnarvon station in Western Australia was off the air.

After another lengthy delay on the part of the federal government lasting six years, the station was finally re-activated with a regular schedule on September 3, 1984, using again, two active transmitters with the third in standby mode.

Ten years later again, two new transmitters at 250 kW were installed, and three years later again, the 300 kW transmitter VLK at Carnarvon was transferred to Darwin as VLT. However, in July 1997, the station was again closed and the facility was maintained with only occasional on-air tests that were sometimes heard in Australia and beyond.

At this stage, a new player enters the field, and this is Christian Voice from England. On September 18, in the monumental year 2000, test transmissions from Christian Voice were commenced from the Darwin radio station and soon afterwards they were granted government approval to purchase the station. Since then,

Christian Voice has been radiating their own programming over the Darwin shortwave station, and on April 23 last year they also began a part-time relay of programming on behalf of Radio Australia.

The current scheduling reveals that only two of the six transmitters in Darwin are in active on-air usage. These two units are the 300 kW VLK-VLT from Carnarvon, and one of the 1993 transmitters, probably the unit that was designated as VLS.

QSLs verifying the reception of programming from the Darwin shortwave station abound throughout the world. The QSL cards and letters when the station was under Radio Australia are of colourful nature cards, or verification letters carrying the line callsign in use for each transmitter. Recent information tells us that Voice International is now also issuing a new QSL card from their office in Buderim in Queensland.

*/Adrian Michael Peterson, AWR Wavescan  
March 28 via John Norfolk, DXLD via RB/*

## Australian Radio Anniversary VLR at Lyndhurst

Australia's First Government Shortwave Station

It was on Monday March 12, 1934, that the first shortwave station operated by the Australian government began a regular broadcast service to the outback areas. Last Friday was the 70th anniversary of this significant radio event in the history of Australia and on this occasion here in Wavescan we present the story of this radio station, VLR in Lyndhurst Victoria.

Actually, the history of radio station VLR goes way back before the year 1934, six years further back in fact. It was in the year 1928 that a small locally made shortwave transmitter was installed in a small galvanized iron shed on the summit of a small hill in a country farming area at Lyndhurst, some 40 KM southeast of Melbourne.

This experimental transmitter was constructed by Post Office engineers and it emitted just 600 watts, usually on the 31 metre band frequency 9580 kHz. The broadcast callsign was VK3LR though when the transmitter was on the air with

experimental transmissions, the callsign was VK3XX. Programming from this low-powered transmitter during this era was a composite relay from the two government mediumwave stations in Melbourne, 3LO & 3AR, hence the composite callsign, 3LR. In addition, there were several notable broadcasts from this transmitter that were prepared specifically for the outback, for the Pacific Islands and even further afield.

In 1934, a new and substantial building was erected on the same property at Lyndhurst to house the shortwave transmitter which was rebuilt for the occasion. On March 12, transmitter VLR was re-activated with a regular relay for outback areas using a composite program format from 3LO & 3AR.

It was in December 1936 that a regular bulletin of news in the French language was introduced for listeners in the French islands in the Pacific, and in December 1937, the experimental callsign, VK3LR was regularized to VLR.

Right at the end of the year 1939, shortwave VLR was taken into the inaugural service of "Australia Calling" and it continued in use with a relay of the programming of Radio Australia until the 10 kW VLG was inaugurated on June 21 1941. From this time onwards, VLR was in use only for the ABC National Service with programming for the benefit of isolated listeners in the outback areas of Australia.

In the 1950s, a larger building was constructed around the current building at Lyndhurst and the old one was removed. At this stage, three new RCA transmitters were installed, each rated at 10 kW and the original VLR unit was retired. These new units were American navy transmitters and they were modified for broadcast usage. Then, in the 1980s, eight STC transmitters were installed, and any program service could be fed to any transmitter.

The original low powered VLR transmitter was on the air for a period of 29 years stretching from 1928 to 1956 when the navy transmitters were installed. From that time onwards, it is probable that all 11 of the 10 kW transmitters at Lyndhurst carried the VLR service on a rotational basis, at least on some occasions.

*/From AWR Wavescan #480 via RB/*



## VÄRT ATT VETA

Dan Olsson  
Högalidsvägen 77 C  
244 36 Kävlinge  
dodx@telia.com

Hösten är här och kanske mer tid att sitta vid radioapparaten för att höra det senaste ifrån olika länder. Nedanstående spaltnyheter gör att du förhoppningsvis blir inspirerad att lyssna/hitta något nytt. Är det någon stations schema du saknar i spalten men fått så skicka det till mig. Dessvärre lyser det med bidrag ifrån privatpersoner i denna spalt så man undrar om någon läser den överhuvudtaget.

I förra numret skrev om ett nytt QTH som vi skulle prova. Tyvärr visade sig antennterrängen inte vara så bra då vi blev förbjudna (egentligen rekommenderad) efter 400 m passera ett område då det fanns vattenhål som var djupa. Så därför hard vi fått flytta tillbaka till våra gamla stuga som dock ska renoveras till bättre standard.

### ALASKA

KNLS sänder engelska 08.00-09.00 och 13.00-14.00 på 9690. CON

### ALBANIEN

R Tirana har flyttat sina kortvågssändare ifrån Cerrik till Shijak. W Büeschel i CON

### ARGENTINA

AM 1650 R Suenôs sänder från Monte Chigalo, Partido de Lanús. M A Cornachiono i WOR  
Deras adress är: Calle Victor Hugo 647 (B1825FBI), Monte Chinglo, Prov. de Buenos Aires. Cornachioni via Dxing info i MVE

### AUSTRALIEN

HCBJ redovisar följande schema: 01.00-02.30 på 15560, 07.00-11.00 på 11750, 11.00-12.30 på 15425, 12.30-13.00 på 15405, 14.30-16.00 på 15390, 00.00-01.00 (lör/söndag 22.30) på 15525.

A Gupta via Cumbre DX i CON  
R Australia sänder via Darwin 14.00-16.00 på 9805. Observer via W Büeschel i CON  
Voice International med sitt engelska schema: 09.00-11.00 på 11955, 09.00-15.00 på 13685,

11.00-18.00 på 113635, 15.00-18.00 på 15150 och 18.00-21.00 på 11685. CON

### AZERBADJAN

V of Azerbaijan sänder engelska 17.00-17.30 på 1295 och 6111. M Ritola via DXLD i CON

### BELGIEN

R Vlaandern International sänder engelska enligt detta schema: 05.00-05.30 på 9590 bo, 08.00-08.30 på 1512 och 9945 ir, 18.30-19.00 på 1512, 5910 jü och 7490 kr, 20.30-21.00 på 1512 och 7490 kr och 22.00-22.30 på 9590 bo. bo = Bonaire, ir = Irkutsk, jü = Jülich och kr = Krasnodar. Roe i CON

R Vlaandern International kommer i sommar att sluta med program på engelska. WOR

### BOLIVIA

R Municipal i Caranavi, Departamento La Paz är en ny station på 4845,03. De är hörda 09.00.

A Slaen via PLAYDX och DXLD i WOR  
La Cruz del Sur är åter aktiv och är hörd 19.45-00.30 på 4876,8.

R F Aragão via @ctividade och SWN i WOR  
R Minería i Oruro är hörd 22.40 på 5927.

A Locatelli via Eleskich@ via PLAYDX och DXLD i CON

V/s på R Illimani som sänder på 6025 är Sr. José Luis Almanza, Director, General. J Edh i DIS  
R San Gabriel är hörd 10.00 på 6080 ex. 6085.

F Viloria via DXLD i WOR

### BRASILIEN

R Guarujá Paulista har testat en ny sändare på 3230.

C Romais via @ctividade DX och DXLD i CON  
R Educacao Rural på 4755 är åter aktiv och är hörd 09.04-09.10. A Slaen via DXLD i SWB

R Roarima sänder på 4875 och har följande adress: Avenida Capitano Ene Garcez 860, São Fransisco, CEP 69301-160, Boa Vista, Roarima. De sänder 08.00-04.00.

C Romais via @ctividade DX och DXLD i WOR  
R Dif Taubaté sänder på 4925 och har följande  
adress: Rua Dr Souza Alves 960, CEP 12020-030  
Taubaté, São Paulo.

C Romais via @atividade och DXLD i CON  
R Inconfidencia är hörd med testsändningar på  
5990 (ex 6010) // 1310.

A M de Azevedo via DX Club do Brasilia i CON  
R Nacional Amazonica är åter aktiv på 6185 där  
de är hörda 00.40. Programmet sänds //11780.

G Hauser via DXLD i CON

### BULGARIEN

Programmet Horizont har lämnat 774 och sänder  
nu på 1584 och R Varna sänder nu på 774 ex 981.  
R Pankov via W Buëschel och MWDX i MVE  
R Bulgaria sänder engelska så här: 06.30-07.00  
på 11600 och 13600, 11.30-12.00 på 11700 och  
15700, 17.30-18.00 på 9500 och 11500 samt  
21.00-22.00 på 5800 och 7500. DO

### BURKINA FASO

R Taiwan International har hjälpt med pengar till  
nya kortvågssändare i Burkina Faso

C Ghibuado via DX-Window och DXLD i CON.

### COLOMBIA

R Macarena är åter reaktiverad på 6090.3.

B Malm via Cumbre DX i WOR

### CONGO

V/s på R Congolaise är Félix Lossombo. Adress  
till stationen är B. P. 2912, Brazzaville.

R Åkesson i SWB

### CUBA

R Habana Cuba sänder engelska enligt följande  
schema: 01.00-02.00 på 9580, 03.00-04.00 på  
9790, 13.00-14.00 på 9570 och 23.00-24.00 på  
5990. WOR

De är hörda 0610 på 9820 med nyheter på  
engelska. C Brunström i SWB

### ECUADOR

HCJB sänder engelska 11.00-13.30 på 12005 och  
21455. Tyska sänder de 02.00-03.00 på 9785,  
07.00-07.30 på 9765 och 21455 samt 23.00-24.00  
på 12040. CON

### FINLAND

Adressen till Radio 603 AM är: m/s St Paul,  
Fiskehamnen, Korrvik, FI-221 00 Mariehamn.

B Ericson i MVE

Rix FM över R Västs frekvens på 95.3 mHz. OA  
*Såga vad man vill om den svenska kommersiella  
radio men blev inte så såsom politikerna tänkte  
en gång i tiden. Nu har vi praktiken ett par  
privata monopol också. Dessutom svarar fler och  
fler INTE på våra rapporter längre. Skickade i  
somas rapporter till 13 svenska FM-stationer,  
(både lokal, reklam och närradio) 1 har svarat.*

### FRANKRIKE

Så här såg den situationen ut för franska  
mellanvågsstationer 25 september:

675	1000 kW	Superloustic Marseille
819	20 kW	Sud Radio Toulouse
981	5 kW	Ciel AM Paris
999	5 kW	Superloustic Paris
1062	5 kW	Radio Livres Télérama Paris (ej aktiv)
1071	300 kW	Radio de la Mer, Montpellier (ej aktiv)
1080	5 kW	Radio de la Mer, Paris (ej aktiv)
1161	1000 kW	Ciel Am Strasbourg (ej aktiv)
1161	160 kW	Ciel AM Toulouse (ej aktiv)
1314	5 kW	Loisirs AM (Radio du Temps Libre) Paris (ej aktiv)
1350	10 kW	Radio Orient Nice
1485	1 kW	Radio Livres Télérama Marseille (ej aktiv)
1485	1 kW	Radio Livres Télérama Reims (ej aktiv)
1485	1 kW	Radio Livres Télérama Toulouses (ej aktiv)
1485	1 kW	RMC Info Nancy (ej aktiv)
1485	1 kW	RMC Infor Brest (ej aktiv)
1575	5 kW	Radio Nouveaux Talents Paris
1584	1 kW	Radio Livres Télérama Nantes (ej aktiv)
1584	1 kW	RMC Info Strasbourg (ej aktiv)
1584	1 kW	RMC Info Metz
1584	1 kW	RMC Info Mulhouse (ej aktiv)
1602	1 kW	R Orient Nimes

Adresser till stationerna:

Superloustic, BP 32, F-75462 Paris Cedex 10.  
Hemsida [www.superloustic.net](http://www.superloustic.net).  
Sud Radio, 4 place Alphonse Jourdain, F31071  
Toulouse Cedex. Hemsida: [www.sudradio.fr](http://www.sudradio.fr).  
Ciel AM 26, rue Saint Sulpice, F-75006 Paris.  
(OBS! NY ADRESS) Hemsida  
[www.cielradio.com](http://www.cielradio.com).

Radio Livres Télérerna, 36 rue de Naples, F-75370 Paris Cedex 08

Radio de la Me 59, rue Lepic, F75018 Paris  
Loisirs Am Radio du Tempe Libre Air Prod Bat.  
113, 50 av du Pt Wilson, F-93219 La Plaine Saint  
Denis.

Hemsida [www.airprod.com](http://www.airprod.com).

Radio Orient, 98 bd Victor Hugo, F-92210  
Clichy. Hemsida [www.radioorient.com](http://www.radioorient.com).

RMC Info, 12 rue d'Oradour-sur-Glane, F-750a5  
Paris. Hemsida: [www.raminfo.fr](http://www.raminfo.fr).

Radio Nouveaux Talents RNT, 31-32 Quia de  
Dion Bouton, F-92811 Outeaux. Hemsida  
[www.radiont.com](http://www.radiont.com)

C Ghibaudo via D Monferini och DXLD i MVE  
SPLAJBC i Libyen sänder via Issodun så här:  
10.00-11.00 på 21695, 11.00-12.30 på 17695,  
21485, 21675 och 21695, 12.30-14.00 på 21675  
och 21695, 14.00-15.00 på 21675, 16.00-17.00 på  
15220 och 17840, 17.00-18.00 på 15220, 15615  
och 15660, 18.00-19.00 på 9485, 11635 och  
11715, 19.00-20.30 på 11635 och 11715 samt  
20.30-21.30 på 11635.

Observer via W Büeschel i CON

## GEORGIEN

R Sochi är hörd 03.45-04.00 på 9495. De är också  
hörda 14.00. R Pankov via W Büeschel i CON

## GUAM

KTWR med engelska enligt detta schema: lör-  
söndag 07.30-09.00 och mån-fredag 07.40-09.00  
på 15225, 08.15-09.30 på 11840 samt 15.00-  
16.30 på 12105. Observer via W Büeschel i CON

## INDIEN

AIR har installerat 6 nya sändare med 500 kW.  
De är intresserad av rapporter till följande adress:  
Mr R. Narashima Swamy, Superintending  
Engineer. E-post är  
[narasimhaswamy@yahoo.com](mailto:narasimhaswamy@yahoo.com). Enligt WRTH  
sänder de engelska 17.45-19.45 på 9445, 11620  
och 13605 och 20.45-22.30 på 9445 och 11620.

J Jacobs via dx\_india och DXLD i CON

## INTERNATIONELLT VATTEN

Information Radio på 15500 har följande adress:  
MARLO, P. O. Box 116 (NSA-MARLO),  
Manama, Bahrain. V/s är Kenneth Gazzaway. E-  
post är [marlo@nsa.bahrain.navy.mil](mailto:marlo@nsa.bahrain.navy.mil)  
F Archenglo via Connexion Digital och DXLD i  
CON

## ITALIEN

RAI med svenska mån-, ons- och fredagar 20.00-  
20.20 på 6035 och 9760. CON

## KANARIEÖARNA

Stationen på 1008 heter numera Punto Radio ex.  
Onda Cero Radio. Deras hemsida har följande  
adress: [www.puntoradio.com](http://www.puntoradio.com).

I Sotomayor via MWDX i MVE

## KINA

V of Puijang är hörd på 3280 och 5075 fram till  
close down 16.00.

J Huuskonen via DXLD i CON

## NEDERLÄNDERNA

R 192 har slutat att sända eftersom de har  
ekonomiska problem.

M Terry via MWDX i MVE

R Nederland sänder engelska så här: 00.00-00.57  
på 9845, 01.00-01.57 på 6165, 04.00-04.57 på  
6165 och 9590, 10.00-10.57 på 7315, 9790,  
12065 och 13820, 12.00-12.57 på 11675, 14.00-  
15.57 på 9345, 12080 och 15595, 18.00-18.57 på  
6020, 9895 och 11655, 19.00-20.57 på 7120,  
9895, 11655 och 17810, lör-söndag 19.00-20.57  
på 15315, 17725 och 17875 samt 22.00-22.59 på  
1512.

M Terry via BDXC-UK i CON

## NYA ZEELAND

R New Zealand sänder så här: 04.00-07.59 på  
15340, 08.00-10.50 på 9885, 11.00-12.59 på  
15330, 13.00-16.49 på 9870, 16.51-17.50 på  
9870, 17.51-18.50 på 11980, 18.51-22.39 på  
15265 samt 22.40-03.59 på 17765.

Observer via W Büeschel i CON

## OMAN

R Oman sänder engelska 14.00-15.00 på 15140.

N Green via W Büeschel i CON

## PERU

R Huanta 2000 är hörd 2355 på 4748.

A Locatelli via El Eschuche och PLAYDX i  
CON

R Macedonia är åter aktiv på 4890 och de är hörda 23.15. A Slaen via Andes DX i HCDX  
R La Voz de Huarinjas i Huancabamba är hörd på 6819.46. Malm via DXLD i WOR

**PIRATER**

Adressen P.O. Box 103, NL 8120 AC i Neede är stängd. DTPR  
Radio Heintje är hörd på 6302 och har denna e-postadress: [radioheintje@gmx.net](mailto:radioheintje@gmx.net).

P Watson i CON  
Meridian Radio som är hörd på 6240 har följande e-postadress: [meridianradio@hotmail.com](mailto:meridianradio@hotmail.com).

P Watson i CON  
R Merlin International är åter aktiv och är hörd på 6300. Deras adress är: 32 Stone Row, Coleraine, County Londonderry BT 52 1EP. Och deras e-postadress är: [radiomerlin@hotmail.com](mailto:radiomerlin@hotmail.com).

P Watson i CON  
Orion Radio har följande e-postadress: [info@orionradio.nl](mailto:info@orionradio.nl) eller [john@orionradio.nl](mailto:john@orionradio.nl). Stationens hemsida-adress är: [www.orionradio.nl](http://www.orionradio.nl).

DTPR  
*När jag hörde stationen annonserade de den första e-postadressen. Svarar bra också!!!!*  
R Satellite i Amsterdam blev raidade 16/10.

DTPR  
R Skeleton på 3920 har följande e-postadress: [radioskeleton@go.com](mailto:radioskeleton@go.com). P Watson i CON  
Sunshine Radio som är hörd på 6302 har denna e-postadress: [sunshineam@web.de](mailto:sunshineam@web.de).

P Watson i CON  
Zwarte Geyer/Black Geyer och R Tunderbird har båda adressen: SRS/Deutschland P.O. Box 100145 D-99801 Eisenach. DTPR

**RAMADAN**

Ramadan pågår i år mellan 15 oktober och 13 november. S Whitt via MWC och DXLD i WOR

**RUMÄNIEN**

Följande mellanvågsstationer har de senaste månaderna fått privat licens och sänder med 1 kW:

1. Aurora FM, Bukarest: 1584 (Bacau, Galati) 1602 (Foscani, Isai)
2. Favorit FM, Oradea: 1485 (Botosani), 1584 (Isai) 1602 (Bistrita)
3. Micul Samaritean Sibiu: 1584 (Craiova, Fagaras, Radauti, Sannicolau Mare, Tulcea, 1602 (Piatra Neamt)
4. Radio Maria, Oradea: 1485 (Oradea)  
B Trutenau via MWDX i MVE

R Romania Int. sänder engelska så här: 01.00-02.00 på 6140, 9510, 9690 och 11740, 04.00-05.00 på 6125, 9515, 11870 och 15250, 06.30-07.00 på 9565 och 11710, 13.00-14.00 på 15105, och 17745, 18.00-19.00 på 5965 och 7130, 21.30-22.00 på 6015, 6055, 7130 och 7145 samt 23.00-24.00 på 6135, 6180, 7105 och 9610.

A Volk via W Büeschel i CON

**SÃO TOMÉ E PRINCIPE**

VOA är hörd på 4940 under kvällstid.

C Ratzter via A-DX och W Büeschel i CON

**SLOVAKIEN**

R Slovakia har lagt ned Presovsändaren på 1071.

K Hoznik via MWDX och DXLD i MVE  
R Slovakia sänder engelska enligt följande schema: 01.00-01.30 på 7230 och 9440, 07.00-07.30 på 13715 och 15460, 17.30-18.00 på 5915 och 6055 samt 19.30-20.00 på 5915 och 7345.

W Büeschel i CON

**SPANIEN**

RNE 1 Extremadura, Caceres på 774 har en ny adress: Avenida Ruta de la Plata 10, Edificio "Las Flores", ES-10001 Cáceres. V/s på stationen är: Juan Antonio Barroso Aparicio, Departamento de Emisiones y Producción. J Oscarsson i DIS  
Onda Cero Radio på 954 i Madrid har en ny adress: Avenida Isla Graciosa 13, ES 28700 San Sebastián de los Reyes. MVE

**SRI LANKA**

SLBC kommer att sluta med hemmaprogrammen på kortvåg eftersom elen är dyr.

M Terry via rec.redio.shortwave i SWB

**SVERIGE**

De första TV-stationerna som kommer att sända digitalt blir Gotland, Gävle och Motala-Linköping. SVT

**SWAZILAND**

TWR sänder engelska så här: söndagar 03.00-03.30 på 3200, mån-fredag 04.30-06.00 på 4775, mån-fredag 04.30-09.00 på 6120, 05.00-09.00 på 9500, lör-söndag 06.00-09.00 på 6120, lör-söndag 16.00-16.30 på 6070, 16.00-20.30 på 3200 och 17.30-10.00 på 9500.

J Burnett via H Biener o W Büeschel i CON

**SYDAFRIKA**



TWR sänder engelska 06.00-06.05 och månfredag 06.00-06.35 på 11640. CON

Channel Africa sänder engelska så här: 03.00-03.55 på 7390, 03.00-05.00 på 3345, 05.00-05.55 på 11875, 05.00-07.00 på 7240, 06.00-06.55 på 15220, 07.00-08.00 på 11825, 10.00-12.00 på 11825, 14.00-16.00 på 11825, 15.00-15.55 på 17770, 17.00-17.55 på 15285 samt 19.00-22.00 på 3345.

Sonder Grense sänder afrikaans: 05.00-07.00 på 7185, 07.00-17.00 på 9650 samt 17.00-05.00 på 3320.

Southafrican League sänder söndagar 08.00-09.00 på 9750 och måndagar 19.00-20.00 på 3215.

De senaste tipsen var ifrån K Otto via A Gupta och HCDX maillist i CON

### TCHAD

R Taiwan International har hjälpt Tchad med ny kortvågssändare.

C Ghibauda via DX-Window och DXLD i CON

### TJECKISKA REPUBLIKEN

R Prag sänder sitt engelska program så här: 01.00-01.27, 02.00-02.27 och 04.00-04.27 på 6200 och 7345, 04.30-04.57 på 9865 och 11600, 08.00-08.27 på 9880, 10.00-10.29 på 21745, 11.30-11.57 på 11640 och 21745, 14.00-14.27 på 21745, 17.00-17.27 på 5930 och 15710, 18.00-18.27 på 5930 och 9415, 21.00-21.27 på 5930 och 9430, 22.30-22.57 på 5930 och 7345 samt 23.00-23.27 på 6200 och 7345. CON

### TURKIET

V Of Turkey sänder engelska så här: 04.00-04.50 på 6020 och 7240, 13.30-14.20 på 15155 och 15195, 19.30-20.00 på 6055, 21.30-22.20 på 9525 och 23.00-23.50 på 7275. CON

*Finns det någon som vet hur man får svar ifrån denna station. Jag har provat både på det inhemska och utlandsprogrammen utan att få svar. Kan ske beror det på att jag var lite elak i deras utlandsprogram och klagade på deras usla modulation. Jag kan nog påstå att 98% av holländska mellanvågspirater har bättre modulation än vad V of Turkey har.*

### TURKMENISTAN

Turkmen Radio 1 sänder engelska 15.00-15.10 på 5015 och Turkmen 2 med engelska 16.30-16.45 på 4930.

S Rakhmatullaev via DSWCI DX Window och DXLD i CON

### UNGERN

R Budapest sänder engelska så här: 02.00-02.28 och 03.30-03.58 på 9775, söndagar 16.00-16.28 på 6025 och 9580, 20.00-20.28 på 3975 och 6025# samt 22.00-22.28 på 6025# och 12010. # = Rimavska Sobotma i Slovakien.

Observer via Büeschel i CON

### URUGUAY

Uruguay har i år sommartid mellan 19 september och 14 mars. WOR

### USA

R Marti sänder på 530 med 10 kW. Sändningarna är riktade mot Cuba. WOR

KJES är inaktiva eftersom de flyttar sitt kontor till en ny adress. WOR

WWCR sänder så här via sändare 1: 10.00-11.00 på 9985, 11.00-22.00 på 9985 och 00.00-10.00 på 3210.

sändare 2. 01.00-13.00 på 5935 samt 13.00-01.00 på 13845.

sändare 3: 13.00-16.00 på 9985, 16.00-23.00 på 12160 samt 23.00-13.00 på 5070

sändare 4: 04.00-13.00 på 5770, 13.00-16.00 på 7465, 16.00-22.00 på 9985 samt 22.00-04.00 på 7465. WWCR via DXLD i CON

### VATIKANSTATEN

R Vaticana med svenska mån-, ons- och fredag 06.00-06.20 på 1260, 1611, 6185 och 7335 samt 19.40-20.00 på 1260, 1611, 6185 och 7250.

W Büeschel via A Roe i CON

### VITRYSSLAND

R Minsk sänder engelska så här utom om onsdagar och lördagar. 22.00-22.30 på 7105 och 7210. Onsdagar och lördagar sänder man 03.30-04.00 på 7105 och 7210. CON

### ZAMBIA

Christian Voice sänder så här: 04.00-07.00 på 6065, 07.00-17.00 på 9865 samt 17.00-04.00 på 4965. Observer via W Büeschel i CON

### KÄLLOR TILL DETTA NUMMER ÄR:

CON = Contact, DIS = Distance, DO = Dan Olsson, DRTP = Dr R Time Piratelist, HCDX = Hard Core DX, MVE = Mellanvågs-Ekot, SVT = Sveriges Television, SWB = Shortwave Bullentin och WOR = World Of Radio.

## Närradioförening 20-årsjubilerar

Tjugo år har gått sedan närradioföreningen bildades i Hallstahammar. "Det har varit både roligt och kämpigt", berättar Kaj Stridell från föreningen. I går bjöd han lyssnarna på en timme nostalgi.

Närradioföreningen i Hallstahammar föddes hösten 1984, efter ett initiativ av pingstpastorn Sture Kårén.

I dag sänder föreningen, som numera också inkluderar Radio Sura, sex dagar och ungefär 10-12 timmar i veckan. I går firades jubileumet med extra insatta sändningar under stort sett hela dagen.

**Per Rickheden**, ordförande i föreningen fram till 1994, återvände till studion i S:t Larsgårdens källare för att tillsammans med Kaj Stridell bjuda lyssnarna på återblickar:

- Närradion kom till under en tid med borgerligt styre. Det fanns ett behov av att låta andra komma till tals än de som var knutna till monopol. Socialdemokraterna var inte överförtjusta, men blev intressant nog det första partiet som tog radion i bruk, berättar Per Rickheden.



h-reds QSL från 85-11-16

**Det fanns också** andra som var skeptiska i början - Speciellt proffsen inom radio. De kallade närradion för eternas stencilapparat, säger Per Rickheden och skrattar vid minnet.

1987 fick invånarna i Hallstahammar möjlighet att direkt höra vad som pågick när politikerna skulle fatta sina beslut. Sedan dess har närradion sänt ut 193 sammanträden från kommunfullmäktige i etern.

- Jag kommer ihåg att det var lite nervöst i början, ledamöterna var inte vana, det var ett nytt inslag

att ha radioåhörare och folk gick upp lite i fel ordning, berättar Per Rickheden.

**Hans ambition** från början var att låta skolelever vara med och göra egna program. 1986 startade han ett närradioprojekt på Lindbo skolan för att ge elever en inblick i mediavärlden. Idén att låta ungdomar göra egna program har hållit i sig. Förutom gymnasieelever på Kantowska engagerar närradion också unga elever på Skogslunds-skolan.

Kaj Stridell, programledare för Jazzklubben Swänghjulet och en av drifkrafterna bakom närradions etablering beskriver de 20 gångna åren på två sätt.

- Det har varit roligt och kämpigt.

**Det tog tid innan** Kaj Stridells strävan efter att få med Surahammar slutligen nådde resultat för ungefär två och ett halvt år sedan.

I dag har närradion nio medlemföreningar och det finns fler som har visat intresse.

Kaj Stridell ser positivt på framtiden.

- Vi kämpar på med att bjuda folket i Kolbäcksdalen på någonting som vi tycker är viktigt, säger han.

Söndagens jubileumsprogram, ungefär nio timmar långt, sänds i repris 31 oktober, på frekvens 103,7.

Tünde Simó

0220-530 08

tunde.simo@vlt.se

/VLT 04-10-25

### Tiotusentals antenner täcker landet

#### ASTRONOMI

Ett av världens största radioteleskop håller på att ta form i Sverige.

Tiotusentals antenner, stora som handbollar, blir ett nytt öga mot rymden. Teleskopet ska utforska solen och kunna varna elbolag, flygbolag och telebolag för annalkande solstormar, som kan slå ut el-och telenät, störa tågtrafiken och ge flygresenärer hjärnskador. Antennerna ska placeras från Lund i söder till Linköping i norr, från Göteborg i väster till Gotland i öster, med Växjö i centrum.

Redan i vinter står en testanläggning klar.

ANDERS WALLERJUS

/NY TEKNIK via Metro 04-10-27

# TOTALLY PIRATE...SOON

I've gone totally mad now. Totally hellbent on getting either this project or possibly the next one if this one turns any more sour due to practical considerations, like the weather, off the ground big time. If we don't get some advertising to fund us further so we can protect the St. Paul against the really cruel subzero temperatures here in the Baltic I for one is for moving the ship to warmer waters so the pipes don't freeze over and we sink without being able to pump out the great flood we have been warned about by local shipwise people here. It is quite a serious consideration we must not ignore. However, the weather so far has been grand and we are enjoying a fine Indian summer. But I have been here most of last winters tail end and it was DAMN cold. If things go one way I'm up for pulling up anchor and sailing with all transmitters blasting and looking for a place to park ourselves, legal or not. I have a taste of real freedom now and can't turn back. The tide is too strong to ignore the need and want of a truly vibrant and exciting station on a boat, no matter what. I'm for testing the law and pushing things to the extreme. Why? Because I put everything into this project and now that I have nothing left but some great equipment and a powerful boat (albiet it needs work) I'm determined to give it a go....a REAL go! I've seen the results that I expected. The kids love it and the elders condone it. As long as it is free in spirit and rock and roll. We also have some alternative stuff but only strong stuff like the stuff the FM pirates might be playing.

Saying all that, I can tell you that we are giving this project the biggest shot we can. If we win here then it will be easier to get what we want later on. A free radio station within or near UK waters on a ship with full power turned up to maximum. If I don't bother to retune the 25 kW's to anything but the 1143 kHz they are on now we can go straight away. All we need is an ATU and some decent rigging of the 42 meters of mast we already have. The 21.5 FM is another story but what the f\*\*k, the more the merrier!...wouldn't that be grand!!!

If we get the result we want this week then we are still here and on course to get some dosh from advertising and Roy will be our buddy again. It

basically is up to Roy to play ball with us or not. He can have his big 300 kW license and an empty bag if we cannot move because of his devious instigations. He is either going to prove himself more stupid than one could imagine or he will wisen up and join the fun. If it goes sour then we'll send him a nice "wish you were here" card from some cool place while still blasting out on 603 khz, 1143 khz and 97.7 on FM. If we get busted who cares. It will be fun and who knows, we might win the game, the league and the cup!

*/Mike Spenser via Anorak Nation 04-09-10/*

Now is a crucial time for us and the success of our station depends on how much of this help that is available out there we can get. As of this moment we cannot rub 2 Euros together. We are still on the air 24/7 and the St Paul is still the home and heart of this whole venture. But we need help in the way of engineers capable of coming here off their own back and helping to put this beautiful ship right. The engine room is nearly pristine and the electric and the main-board down below is intact and looks almost as new. But Klaus and certainly I just do not have the knowledge to get it all up and running. The main engine needs to be fired up. The heating needs to be sorted out before too long or we loose the ship to burst pipes and floods from the artic weather that is inevitable despite the warm weather we have at the moment. Yes, we do need help. Desperately and soon. I have pledged many times on this site as well as in other sites my love for Radio Caroline and my desires to help out in anyway once I've got the money to do so. And any other Offshore projects as well. I would love to put aside a certain amount of Pirate Radio 603 AM's profits for these projects. But we must be here for that to happen and unless we get this license problem sorted out and the boat ship shape for the winter we might even be here for a start. We have 3 people from this site already pledging to come here and do some work and presenting. One of them says he will be here by early next week. He will help us launch the Internet part so everyone can hear us. The other 2 will be within a month or two. We've had 2 of the finest radio engineers from the UK help us and that is why we have such a great strong signal now. I think that now is as good a time to say that

"homegrown" help is what we need. As this is a British ship built to last we could use British help in getting her set right, once and for all. We just can't get anybody over with the money being so non-existent at the moment. We spent our last coppers in getting one of these engineers over and now we must get past this issue with the license resolved so we can take in much needed advertising. There are people willing to advertise but are afraid of doing because of what Roy has been saying in the papers. Roy, you are shooting yourself in the foot and you are jeopardising something that you are part of as well. Are you mad? But we need engineers and even some sponsorship. I would love to put a show dedicated to Radio Caroline and/or The Anoraknation site on regularly. If anybody would like to sponsor that show we would be so grateful. We can take in live streams, CD's or minidisks prerecorded or have live guest dj's presenting here. I have emailed Peter Moore months ago about us having a RC show only to get no reply. What makes some people so closed minded and pig headed? Let's get some of you people interested. We can make it happen and you will be proud of the results you can all be part of. I have often said that I do not intend to make any project, even the one I proposed to Peter and RC, a full "Mike Spenser" or "Trash Can" thingy. No way! I am not that stupid or egotistical. I just want a great radio station EVERYONE can listen to no matter what musical tastes they might have. Yes, we need help, for sure. We have most of the goods, we have most of the means, we are on air 24/7 listened to with a startup transmitter in 3 countries, Aland, Sweden and Finland. We have 25 kW's more power to come once returned. That takes money and expertise. We have spirit and we have fresh ideas. We also have the guts to put words in action but we need some more people and some money that can be returned in various ways once we get firmly on our feet. OK.... so this sounds like "rally 'round the flag, boys!"... well it is! I am sitting here, on a great ship, behind a great new mixing desk with all new equipment and I feel like we are all dressed up with no place to go. To say it is frustrating is an understatement...

The press conference will be crucial and we are sure it will convince people here to advertise. In the papers yesterday the Police have declared there was no problem with broadcasting or with

anybody advertising with us. They even contacted the Finnish Authorities who are giving us the thumbs up. The matter WILL be resolved within days. We are and have always been willing to honour our part of the agreement between Roy, Klaus and myself. You will get your bloody money Roy but you must stop trying to prevent us from getting it! BUT we still need help and any and all of you are welcome. Remember, to get here is only a cheap Ryanair ticket to Stockholm sometimes costing no more than £10 each way if booked a couple of weeks in advance. The ferry ride to Aland from Stockholm is only 2.5 hours, longer than the flight to Stockholm! and costs about £12 each way. It arrives less than a 2 minutes drive to the fishing port where the St Paul is, just up the road. Of course, there are about 15 empty cabins always available for visitors, guests and anybody wishing to REALLY help us. Let's pull our fingers out! We get this boat up and going and within months we can have a true broadcasting offshore radio ship on the open seas...with permission and still the same spirit we all love...to play great music we all love the way we love to doing it. Come and present and come and help out with the St Paul. We need you, now.

When I was briefly with Radio Caroline last Christmas I pledged £20,000 to immediately get the precious EPG. I pledged the rest of my money to rebuild a new side of the existing Radio Caroline. These proposals were scoffed at by the "powers that be" and that is a shame. I would have loved nothing better than to see the name Radio Caroline as part of my plan. But that was then and now is now. I have spent about 5 times that amount of money on this project and it COULD take off big time with some more help. I have listened to Peter tell me and have often read of his disdain for this site and any of the other sites dedicated to being a forum for discussions and new ideas. I can tell you that almost all of this project is a result of what has come from this site. From Phil from Transmitters'r'us, to Mike Brand in Israel, to Peter from RNI2020 who first got me in touch with Roy, to some of the engineers involved with the helping of the antenna/transmitter matters, to the DJ coming over soon, to people behind the scenes privately emailing me with advice and support... this site is essential. The past has ways of healing, the present has ways of moving in mysterious ways

that are unpredictable and the future is something we can all influence to become what we would like it to be. Let's try and put something together....

*/Mike Spenser via Anorak Nation 04-09-11/*

## NEW PRESENTERS AT PIRATE RADIO 603 AM

New presenter Mike Taylor has flown in at his own expense from Cyprus to join us here at Pirate radio 603 AM and has brought with him all the expertise we need to finally make us sound like a pro station. He has changed a great sound obtained by a great engineer from the UK into the greatest sound I've heard on AM radio either in the car or on my little "shower radio" I carry around to check the signal. People cannot believe how good AM radio can sound! Many people still cannot tune into us though they keep trying because they have no ariel or no antennas on their stereo sets. It is a shame that people have forgotten about AM radio when with a good sound and good music can beat any FM station that bores the pants off people nowadays. Thanks Mike! If you want a truly great sound get a few Brits to sort you out!

We have a 16 year old lad, from Aland, doing DJing with his friend each night now. He has never done it before and he just came in, sat down and is a natural. He wants to do it every night and we cannot tear him away from the mic. That is what we are all about and we now have the proof in the pudding. He had his friend with him and the 2 of them have gotten more calls than anybody else here. So, if you want a truly great vibe take on a youngun! It works in turning the kids on...having one of their own there with them.....

*/Mike Spenser via Anorak Nation 04-09-17/*

## PIRATE RADIO 603 STUDIO CAM

Well, what's new with Pirate Radio 603 AM that might interest any of you Anoraks? We set up last night (Friday) in Dino's Nightclub and did a live stream to the St Paul and had the kids bopping for 4 hours of live radio. Piece of cake! Next step is to record some live bands there and do live interview and whatever is live. Being in Scandinavia we could even broadcast via the webcam live s\*x shows! Keep it down boys! We

do not want to push our luck...You can view us in the studio and we hope to get a longer lead to show everyone around the boat. But for now catch us by going to Yahoo Messenger: [pirateradio603khz@yahoo.com](mailto:pirateradio603khz@yahoo.com)

Stream the audio in the same way as before but if there is any problems with the link just go directly to [www.shoutcast.com](http://www.shoutcast.com) and search for us by typing Pirate radio 603 or even 603...the web as you might expect is stop/start every 3 seconds but you can at least see us in action....

*/Mike Spenser via Anorak Nation 04-10-09/*

---

## Radiobåten släpar med hamnhyran

**Radiobåten S:t Paul som ligger i Korrvik har vidtagit de åtgärder som hamnverket givit direktiv om. Toaletterna är plomberade. Där emot släpar man efter med hyran för hamnplatsen.**

Turerna kring radiobåten har varit många och i ett skede cirkulerade uppgifter om att fartyget var till salu vilket senare tillbakavisades. Enligt hamndirektör Jan Sundström finns det ingen risk för att fartyget hotar miljön eller utgör en sanitär olägenhet:

– Inspektör Clas Ekström har gjort upp ett inspektionsprotokoll och de påpekanden som gjorts har utförts, säger Sundström.

Till exempel måste allt oljehaltigt vatten pumpas bort.

– Toaletterna är plomberade. Det finns alltså ingen risk för att toalettavfallet rinner ut i vattnet.

## Hyran inte betald

Första notan på 638 euro för kajplatsen i Korrvik är betald inom utsatt tid. Den andra notan på 289 euro förföll den 30 september.

– Ännu har vi inte fått några pengar, konstaterar Jan Sundström.

Om det vidtas några åtgärder vill hamndirektören inte sia om.

Anders Mattsson

*/Ålandstidningen 04-10-18/*

---

## Radio Väst tystnade i dag

Klockan 12.40 i dag tystnade Radio Väst för gott. I det ögonblicket kopplades nämligen Radio

Västs frekvens 95,9 MHz om till att i stället sända ut Radio Rix FM.

I fortsättningen fungerar 95,9 som en slavfrekvens till Radio Rix FM riktiga frekvens 101,8, säger Pia Karlsson som är chef för radiokanalen.

pl

/Ålandstidningen 04-10-04/

Vi på Radio Väst tackar alla lyssnare och kunder som har följt oss. Du kan fortfarande maila in till oss om du har något önskemål eller andra kommentarer om våra radiostationer. Vi håller på och uppdaterar vår NYA hemsida [www.rixfm.nu](http://www.rixfm.nu) där du kommer att kunna önska låtar, delta i tävlingar m.m.

Mvh Pia & Petra  
/lokalradion.com/

### Karlström satsar på ny radiostation

En ny åländsk radiostation kan snart bli verklighet. En av personerna bakom satsningen är lagtingsledamoten och företagaren Fredrik Karlström.

Steel FM ska den heta, den nya stationen. Steel är engelska för stål. Namnet är dubbeltydigt.

– Det är en plåtverkstad jag äger och driver, säger Fredrik Karlström, som också har för avsikt att sända radio med "stil". Ansökan om att få sända radio lämnades in till landskapsregeringen i onsdags.

– Jag tror på den lokala varianten av kommersiell radio.

Fredrik Karlström var en av dem som drog i gång Radio Väst i slutet av 1990-talet och han har varit stationens tekniske rådgivare.

Hur känns det nu när Radio Väst har tystnat?  
– Det är tråkigt. Jag tror på en lokal kanal.

### Från Strandgränd

Han tror att det nu finns en öppning på marknaden, även om konkurrensen om reklamköparna finns kvar från Rix FM.

Fredrik Karlström driver företaget Klintens plåt på Strandgränd i Mariehamn. Därifrån ska också radion sändas.

Bakom Steel FM står tre bolag. Det rör sig om

Ålands datatelefon samt två som ägs inom familjen Karlström.

Först när tillstånd beviljats är det möjligt att söka efter en frekvens att sända på.

– Det finns frekvenser tillgängliga på Åland, inget snack om det saken, säger Fredrik Karlström.

Mathias Jonsson

/Ålandstidningen 04-10-15/

### Kina försöker starta radiostationer på Taiwan

Informationsminister Lin Chia-lung har i parlamentet avslöjat att fastlandskinesiska myndigheter har genom bulvaner försökt få sändningstillstånd på Taiwan och även köpa lokala radiostationer. Omkring 300.000 taiwaneser lyssnar på kinesiska radio och Kina försöker nu öka denna publik säger Li.

/Radio Netherland via Public Access 04:7/

### Europa Radio International plans to use 576 kHz from Latvia

Europa Radio International (ERI) will be taking part in KREBS-TV test transmissions on 576 kHz mediumwave in November. The transmitter, which is rated at 100 kilowatts, is sited to the west of Kuldiga in Latvia.

"It could be the opportunity we've been waiting for," says Alan Day, ERI's Operations Manager. "We originally planned our operation around mediumwave but suffered several setbacks and decided to look at other alternatives. Now, subject to this transmitter being able to deliver a good signal into the UK, we may once again have to review our plans," Day says. The tests will be taking place during November although a firm date has yet to be set.

Meanwhile ERI will again be broadcasting from Riga, Latvia, on 9290 kHz shortwave on Sunday, October 24th, at 1300-1500 UTC. Earlier KREBS-TV has launched test broadcasts on 945 kHz with programming by Radio Nord. The transmitter has a power of 2.7 kW.

/DXing.info, October 15, 2004/

## Radiosändningar polisanmälda

NYHETER. Förra veckan berättade Nya Åland att Mike Spenser börjat sändningarna från Radio Scandinavia 603 AM.

- Det här kommer att bli stort. Men vi behöver hjälp från både lyssnare och annonsörer för att lyckas, sade Spenser då till Nya Åland. Den tidigare partnern Roy Sandgren kallade det för piratsändningar.

- Det är bara licensinnehavaren som får sända, annars är det piratradio enligt lagstiftningen. Alla som medverkar i sändningarna kan bli åtalade, sade Sandgren.

Mike Spenser kontrade med att han kontaktat jurister och är beredd att dra Sandgren inför domstol.

- De (juristerna) säger att vi kan vinna. Vi vet nu att allt den mannen säger är överdrifter och rökdiråer, sade Spenser.

### Utlåtande

Sandgren kunde dock visa upp ett färskt brev från landskapsregeringen, där det konstateras att det är Roy Sandgrens åkeri som har tillstånd att bedriva ljudradioverksamhet på Åland samt tillstånd från kommunikationsverket i Helsingfors att inneha och använda ljudradiosändare för sändning av ljudradioprogram på sändningsfrekvensen 603 kHz.

Det slogs också fast att sändningsrättigheterna inte kan överlåtas åt någon annan.

### "Pirate Radio 603 AM"

Nu har konflikten ytterligare spetsats till genom att Sandgren via en juridisk byrå skickat en anmälan om piratsändning till polisen i Mariehamn. Han skriver att samarbetet mellan honom och Mike Spenser och dennes kompanjon Klaus Hansen upphört per den 1 september, och att dessa inte har rätt att sända enligt Sandgrens tillstånd.

- Trots detta har det kommit till min kännedom att ett reguljärt radioprogram kallat "Pirate Radio 603 AM" sänds på frekvensen. Spenser har genom sitt ombud varnats och uppmanats att upphöra med sändningarna då detta är ett intrång på mitt sändningstillstånd /.../ men ej hörsammat detta, skriver Sandgren.

Han fortsätter:

- Jag polisanmäler därför ovan nämnda piratsändningar och ber polisen ingripa på ett sådant

sätt sändningarna släcks, oavsett från vilken plats de pågår, då detta är ett intrång på mitt sändningstillstånd, samt att straffrättsligt förfarande i enlighet med gällande lag inleds. Jag har skadeståndsanspråk då det är ett intrång på mitt sändningstillstånd samt då piratsändningarna innebär badvill för mig och mitt företag.

Anmälan är mailad till kriminalkommissarie Olof Lindqvist.

Denne säger att man inte ser det som en direkt brottsanmälan utan en utredningsanmälan.

- Polismästaren ska tillsammans med landskapsregeringen utreda vilka tillstånd som finns och hur de ser ut. Så får vi se vad som händer, kommenterar Lindqvist.

Mårten Sundberg

/Nya Åland 04-09-07/

Mera Ö-radio:

### NÄRRADIO PÅ GOTLAND

På Gotland har "Föreningen Gotlands Ungdom För Framtiden" fått ett bidrag på 600 000 kronor till en drogfri ungdomsradio.

Kanalen som vänder sig till ungdomar ska ses som ett icke-kommersiellt alternativ med bland annat musik från inhemska rockband som annars inte hörs i radio.

Radiostationen "Just Radio" kommer ha sina lokaler i Ungdomens hus i Visby och sändningarna ska komma igång om ett par månader.

Närradiofrekvens på Gotland finns redan, det är 89,2 MHz och den används redan av bl a Right On Radio och Roma Närradioförening.

/OnAir 04-10-14/

### Radio Four

Flyttar snart in i nya "Mediahuset" i Visby. Här kommer tidningar, radio och internet finnas under samma tak. Gotlandspress äger idag 60% av reklamradion Radio Four på Gotland, 40% ägs av Bonnier.

/OnAir 04-10-14/

## Rekord för privata radion

Allt fler lyssnar på radio i Västmanland. Särskilt de två privatägda stationerna. I dag är de större än Sveriges Radio P 4.

De privata radiostationerna Rix FM Västmanland och Mix Megapol startade sina sändningar i Västerås i slutet av 1993 respektive i början av 1994.

I dag är de större än någonsin tillsammans.

- Framgångarna för den fria radion visar att många är glada över att Sveriges Radios tidigare monopol bröts, säger Peter Ohlsson på företaget Radiobokningen till VLT.

**Aktuella siffror** från branschens eget undersökningsbolag (RUAB) visar att Rix FM varje dag har i snitt 51 000 lyssnare i Västmanland och det är en ökning med 8 000 bara det senaste halvåret.

Mix Megapol rattas in av 32 000 länsbor jämfört med 33 000 samma mätperiod i början av 2004.

- Totalt sett är det en kraftig uppgång för oss i länet.

Parallellt har Rix FM Västmanland ökat från 28 500 till 34 000 i Västerås medan Mix Megapol minskat från 21 000 till 19 000. Den största lyssnarökningen noteras i åldern 35-50 år.

- Vi tar av både P 3 och P 4, konstaterar Peter Ohlsson belåtet.

**Den stora vinnaren** av de två privata stationerna är Rix FM Västmanland.

- Rix FM gör kontinuerligt lyssnarundersökningar och spelar den musik som efterfrågas. Detta i kombination med populära programledare är orsakerna till framgångarna för stationen. Radiobokningen säljer sedan förra sommaren annonser åt Rix FM Västmanland och Mix Megapol. Delårsrapporten visar att försäljningsbolaget ökat omsättningen och numera redovisar svarta siffror.

- Vi har fått en hel del nya kunder i nya branscher det senaste året, berättar Peter Ohlsson. Ambitionen är att nå ännu bättre ekonomiska siffror framöver.

- **Radiobranschen** är generell för dålig på att ta betalt för annonsutrymmet. I takt med de allt bättre lyssnarsiffrorna kommer vi att höja priserna.

**Är inte det svårt?**

- Jo, radiobranschen har vant kunderna vid en för låg prisnivå men eftersom annonsbeläggningen är

hög så vi kan tacka nej till vissa affärer, säger Peter Ohlsson.

Sveriges Radio P 4 tappar marginellt i länet - från 67 000 till 66 000 enligt RUAB. Siffrorna för Västerås är oförändrade 39 000.

- **Jag är glad** att vi försvarar lyssnandet här i Västerås. Speciellt som många tyvärr uppfattar oss som en lite bonnig kanal, säger Sveriges Radio Västmanlands chef Malte Lind. Däremot tappar P 4 bland medelålders invånare (35-50 år).

- Vi ska inte utmana den kommersiella radion med att göra nya program. Jag tycker redan att vi erbjuder ett mycket angeläget radioutbud varje dag. Däremot måste vi bli bättre på att sticka fram hakan och på olika sätt berätta mer om P 4. På så sätt är jag övertygad om att fler västmanlänningar skulle välja oss.

**Höga lyssnarsiffror** är inget självändamål för Sveriges Radios kanaler.

- Vårt uppdrag som public service-företag är att vara tillgänglig för alla lyssnare, understryker Malte Lind.

### Faktaruta

#### Radiolyssnandet i Västmanland (9-79 år)

Kanal Lyssnare	
Sveriges Radio P 1	27 000
Sveriges Radio P 2	2 000
Sveriges Radio P 3	30 000
Sveriges Radio P 4	66 000
Rix FM Västmanland	51 000
Mix Megapol	32 000

#### Radiolyssnandet i Västerås (9-79 år)

Kanal Lyssnare	
Sveriges Radio P 1	17 000
Sveriges Radio P 2	1 000
Sveriges Radio P 3	15 000
Sveriges Radio P 4	39 000
Rix FM Västmanland	34 000
Mix Megapol	19 000

**Källa:** RUAB Radioundersökningar



# KLIPPT & SCANNAT

## Eftermiddag med Rolf Arsenius på VINYL

Många stockholmare har undrat vem som ska ta över eftermiddagsändningarna efter Mange, Sigge & JB på VINYL 107.

Roffe Arsenius, känd röst från stationen leder eftermiddagspasset mellan 14-18 från och med i dag.

– Roffe är en välkänd röst för radiolyssnarna i allmänhet och VINYL 107-lyssnarna i synnerhet. Och varför gå över än efter vatten? Med sin blandning av entusiasm, underfundighet och rutin är han ett starkt kort i kampen om de mogna lyssnarna, säger programchef LG Nilsson i en kommentar till utnämningen.

Roffe Arsenius:

– Jag känner mig jättestagad inför uppgiften. Det kommer att bli innehållsrika eftermiddagar med allt från musikaliska klurigheter till matlagning och lustmord på våra 60-talslåtar. Stockholms mest generösa önskeprogram, Vinylönsknigen, kommer även fortsättningsvis ta två timmar i anspråk. Det blir en blandning av gammalt och nytt som jag hoppas lyssnarna kommer att uppskatta.

/OnAir 04-08-30/

## Christian shortwave station launched in Congo

Missionary organizations have set up an evangelical shortwave station in the Democratic Republic of Congo. Radio Tangazeni Kristo (RTK) operates from the town of Aru, just across the border from Arua in Uganda. Finnish DXer Jari Savolainen found out that RTK is broadcasting on 4845 kHz in the 60-meter shortwave band with very low power. RTK is jointly operated by *Communauté Évangélique au Centre de l'Afrique (CECA-20)* and *Die Gute Nachricht für Afrika (DIGUNA)*. CECA-20 is nationwide church originally established by the UK-based *Africa Inland Mission International (AIM)*, while DIGUNA is a German missionary organization. There is also an RTK FM station in Bunia. The programs are mainly in local languages with some content in Swahili, French

and English. According to Savolainen the transmissions run daily at 0330-0515 UTC in the mornings, and at 1400-1930 UTC in the evenings from Monday to Friday. During the weekends the scheduled broadcast time is 1155-1930 UTC. Savolainen has a source who says that in the beginning of September transmitter power will be raised to 300-500 watts.

/DXing.info, August 30, 2004/

## Radio Hudik har tystnat

Idag tystnade Radio Hudiks sändningar på obestämd framtid. Radio Hudik startade 20 april 2002. Radioverksamheten har ingått "Brandgaraget" som är en del av Hudiksvalls Kommuns satsning på ungdomar. Man vill nu vänta och se om man vågar satsa långsiktigt. Stationen har haft stora utgifter. Radion haft också haft en heltidsanställd ansvarig, Tomas Edin. Han har slutat nu och verksamheten har hållits uppe med ideellt arbete, skriver Hudiksvalls Tidning. Hudiksvalls kommunalnämnds arbetsutskott hade sammanträde förra veckan och föreslår till nämnden att Brandgaraget ska få en förlängning av avtalet i ytterligare två år. Nämnden beslutar i ärendet 16 september.

/OnAir 04-09-01/

## USB gör datorn till DAB-mottagare

En mottagare som kopplas in via datorns USB-ingång gör din dator till en DAB-mottagare. Det svenska företaget bakom **Digital World Traveller** heter Coding Technologies och kommer visa upp den nya produkten på Digital World Traveller på IBC, som är världens största mässa för tevesändningsteknik, i Amsterdam den 10 till 14 september.

USB-mottagaren Digital World Traveller är den tredje DRM-mottagaren som Coding Technologies lanserar. Digital World Traveller kan ta emot Digital Radio Mondial, DRM, på lång-, mellan- och kortvågsbandet. Dessutom kan man lyssna på vanliga FM- och AM-bandet, skriver Uppsnappat.se.

/OnAir 04-09-06/

## Big reduction in number of Dutch pirate stations

The Netherlands Radiocommunications Agency says that increased efforts to close down the country's pirate radio stations have resulted in a big reduction in the number of active pirates.

Nationally, the number of pirates has been reduced by 62 percent. Last year there were 347 raids on pirate stations, and 386 penalty payments were imposed. An agency spokesperson says that there are not many problems now in the west of the country. But in the less densely populated north and east, there's still a hard core of active pirates.

*/HCDX 04-08-29/*

## Andaman & Nicobar Islands Hurry up for AIR Port Blair QSLs!

Dear Friends,

Those interested in receiving verifications from the exotic station, AIR Port Blair of Andaman & Nicobar Islands, better make it fast. The Station Engineer, Mr. K. S. Venkatesarlu, who is now very promptly replying to reception reports by email and post is being transferred by December 2004. (Who knows how the new Engineer will be?!)

The station operates on SW with 8.6 kW as follows:

4760 2355-0300 1030-1630/1700/1730  
7115 0315-0346(Sat 0415, Sun 0505), 0700-0930(Sun 1000)

(Note: AIR Leh also operates on 4760 at s0100/w0213-0430 1130-1630/1700)

Send your reception reports by email with your full postal address to: [pblairpb@sancharnet.in](mailto:pblairpb@sancharnet.in)

To avoid any confusions, it is suggested to write the date/timings in Indian Standard Time also (IST = UT +5.30 Hours)

*/Jose Jacob, VU2JOS, National Institute of Amateur Radio, Raj Bhavan Road, Hyderabad 500082, India, Sept 10, dx-india via DXLD 04-09-10/*

*/Fungerar, se QSL-Posten, h-red/*

## Amerikansk läsövning tillika humor

Here are the top nine comments made by NBC sports commentators during the Summer Olympics that they'd like to take back:

9. Dressage commentator: "This is really a lovely horse and I speak from personal experience since I once mounted her mother."

8. Paul Hamm, Gymnast: "I owe a lot to my parents, especially my mother and father."

7. Boxing Analyst: "Sure there have been injuries and even some deaths in boxing, but none of them really that serious."

6. Softball announcer: "If history repeats itself, I should think we can expect the same thing again."

5. Basketball analyst: "He dribbles a lot and the opposition doesn't like it. In fact you can see it all over their faces."

4. At the rowing medal ceremony: "Ah, isn't that nice, the wife of the IOC president is hugging the cox of the British crew."

3. Soccer commentator: "Julian Dicks is everywhere. It's like they've got eleven Dicks on the field."

2. Tennis commentator: "One of the reasons Andy is playing so well is that, before the final round, his wife takes out his balls and kisses them. Oh my God, what have I just said?"

and without doubt the very best of all.....

1. Weightlifting commentator: "This is Gregori-ava from Bulgaria. I saw her snatch this morning during her warm up and it was amazing."

*/från SWB nr 1546 04-09-19/*

## Radio Nord from Latvia finally kicking off

After years of testing and planning, 945 kHz mediumwave from Latvia should finally come alive under the name Radio Nord. A test transmission is planned to run from 0900 UTC on September 24 until 2100 UTC on September 26. Radio Nord will broadcast in Latvian with an

oldies format and should be on the air 24 hours a day from October 1, reports Bernd Trutenau on the mwdx mailing list. Trutenau says that the start was delayed by the certification procedures for the 2.7 kW Blyth transmitter.

Earlier both Radio Caroline and Radio Gold 945AM were testing the frequency of 945 kHz, and Radio Gold 945AM was planning to start regular transmissions in early 2003.

Also in October, Trutenau reports that KREBS TV is planning to conduct test transmissions on 576 kHz from Kuldiga in western Latvia with 100 kW of power. This frequency will be made available for leasing to foreign broadcasters.

*/DXing.info, September 22, 2004/*

### Skellefteå Närradio igång igen

På fredag kommer det återigen vara ljud på Skellefteå Närradios frekvens 89,7 MHz. Efter konkursen, som OnAir tidigare skrivit om har en nystartad ideell förening med namnet **Goldtown Radio** startats.

Kommunen har sagt nej till ett bidrag på 260 000 kronor, men man kommer nu att testa ändå och radioreklam blir nu ett måste i musikslingan som går mellan programmen.

Föreningar som kommer sända på fredag vid "nypremiären" är Pingstkyrkan och IOGT. Med anledning av ekonomin så kommer dock inte närradios slavsändare i Bygdsiljum 95,0 MHz och Jörn 91,5 MHz att tas i bruk, sändningarna kommer alltså bara att höras i Skellefteå tätort.

*/OnAir.nu 04-09-29/*

### Svensk ger AM-radion digitalt liv

Samtidigt som FM-radion är på väg att digitaliseras via standarden Digital Audio Broadcasting, DAB, har den gamla klassiska mellan- och kortvågsradion fått nytt digitalt liv. Förbättringen i ljudkvalitet när mellan- och kortvågsradion tar det digitala klivet är häpnadsväckande. Störningar, knaster, brus och ett ständigt rattande på stationsinställningen är ett minne blott. I alla fall för de som lyssnar på radiostationer som sänder mellan- eller kortvågsradio och använder den nya världsstandard Digital Radio Mondiale, DRM. I dag sänds sådan radio från omkring 70 radiostationer världen runt och den totala sändningstiden per dag är ungefär 350 timmar. Även en del

av SR:s utlandssändningar går via DRM. Men då från sändare i Kanada och Holland.

- Men i början av december kör vi igång egna sändningar från Hörby, säger Anders Bäcklin på SR Radio Sweden. Sändningarna är ett samarbetsprojekt mellan SR, Teracom och det svenska företaget Coding Technologies vars frontfigur är Lars Liljeryd.

- Hans betydelse för DRM är mycket stor. Det Lars Liljeryd gjort är värt vartenda uns av berömmelse, säger Magnus Wiberg från Teracom.

I DRM används komprimeringsstandarden AAC som liknar mp3 och finns i exempelvis Apples Ipod-spelare. Coding Technologies har utvecklat en "turbo" till AAC som heter AAC Plus. Den återskapar bortfiltrerade toner i diskantregistret. För ljudexperter är det något av en sensation. Att kunna komprimera musik så hårt att den kan överföras med 20 kilobit per sekund och ha nästan samma ljudkvalitet som fm-radio trodde ingen var möjligt. För radiobolagen och sändarföretagen är vinsterna också mycket stora. DRM kan sändas med samma sändare, lätt modifierade, som idag sänder analog lång- mellan- och kortvågsradion. Effekten på sändarna kan också minskas dramatiskt, upp till 80 procent, och ändå ha samma räckvidd som när man sänder analogt.

I dag är det framför allt nationella radioföretag som sänder till internationella lyssnare via DRM. Men både i Kina och Ryssland samt i några afrikanska länder och Australien finns långt gångna planer på att bygga upp DRM-nät som ska ge de egna invånarna radio med god kvalitet. I dessa länder är det mycket sparsamt med FM-sändare och i exempelvis Kina finns upp till 100 miljoner människor som inte alls nås av radio. Och i princip räcker det med att sätta upp en enda DRM-sändare i Kina för att nå alla invånare.

Läs hela artikeln på: [http://www.nyteknik.se/pub/ipsart.asp?art\\_id=36696](http://www.nyteknik.se/pub/ipsart.asp?art_id=36696)

*/Ny Teknik via Public Access 04:7/*



## WORLD RECORD? - 8000 SHORTWAVE QSLs!

Dear Shortwave Radio Monitoring Friend, (DX Clubs, Media Writers, Media Producers, Publishers, and Broadcasters are invited to republish this story in their own communities. Thank you!)

**I would like to share with you the results of almost 50 years of QSL collecting, marked by the receipt of my 8000th shortwave QSL on July 26, 2004.** This QSL was from Adventist World Radio, for its Moosbrun relay, on 9820 kHz.

My first QSL was for reception on March 2, 1954, of Radio Japan, Tokyo, using 11,725 kHz.

It is my understanding that this achievement of 8000 shortwave QSLs is possibly unique, acknowledging that:

- There are no duplicate QSLs (i.e. no QSLs from the same frequency for any given station, and frequency differential is at least 5 kHz)
- Every QSL was the result of a specific reception report on a single frequency to any given station (no multiple-frequency reports)
- Every report was sent to the "programming authority" responsible for program production and/or delivery (not to transmission sites, technical centres, or "proxies")
- Every report was for a minimum of 15 minutes reception - most were 30 minutes - some were one hour
- All reports were sent via postal mail - no Internet/Emailed reports - no taped reports - no cassette/CD reports - no personally delivered reports
- No "Prepared Cards"
- No "follow-up reports"
- All reception was from Victoria, Australia, mainly from my home in Mont Albert, a suburb in the east of Melbourne
- All reception was via terrestrial radio - no reception via JavaRadio, Remote Radio Systems, computers, or the Internet
- All reception was in my spare time, and on my own receiving equipment - no reception during the course of my employment or using my employer's equipment (I am a Professional Communications Engineer)
- The definition of a "shortwave station" is that which has been used in the Australian DX hobby movement for 40 years.

These QSL Standards include these key elements, and to satisfy those requirements, a "Station" should meet these conditions:

1. It issues its own QSLs
2. It has its own postal mailing address
3. It has its own program schedule
4. It announces its shortwave service

Using these standards, individual "programs" are not regarded as "stations", with some exceptions, such as broadcasts produced by DX Clubs, DX Federations, and from Amateur Radio Societies.

Rebroadcasts, whether live or delayed, are not considered to be "stations" (e.g. rebroadcasts of broadcasting entities such as the BBC, VOA, WRN, NPR, Deutsche Welle, Radio Netherlands, Radio Australia, etc)

- No "Pirate" broadcasts, utility, time-signal, syndicated religious or other programs, feeders, "clandestine", or amateur transmissions
- No transmissions on spurious frequencies (e.g. harmonics)

- All reception was for transmissions within the frequency range 2,310-26,100 kHz

The total number of reports sent out was 10,500, representing a response rate of 76%.

The total number of stations from which the 8000 QSLs were received is 968, represented by 229 "active" radio countries, and 24 "deleted" radio countries, using the Australian method of designating countries (similar to DXCC standards).

This achievement has been submitted for the Guinness Book of Records.

Maintaining contact with broadcasters has always been my prime aim with the radio monitoring hobby, and my aim now is to QSL 1000 stations, and to build up to 10,000 QSLs.

In these times of declining support for international shortwave broadcasting, strengthened and responsible feedback from listeners, via a structured and targeted QSL reporting process, would materially assist in demonstrating that an audience does in fact exist! I would be interested in your feedback on my achievement!

Please visit <http://edxp.org> for a lot more information, and photos.

Regards Bob Padula, OAM Australia E-mail: [bobpadula@mydesk.net.au](mailto:bobpadula@mydesk.net.au)

/Via Mike Terry HCDX via SWB/