



DX-STUNDEN



AROS DX CLUB VÄSTERÅS

Nr 81

1994-01-14

Sida 1

KALENDERN

- 22/1 Klubbmöte i Möklinta
- 25/1 Stoppdatum för nr 82
- 20/2 Klubbmöte
- 23/2 Stoppdatum för nr 83
- 20/3 Klubbmöte
- 23/3 Stoppdatum för nr 84
- 17/3 Klubbmöte
- 7/4 Sista dag för DX-Allsvenskans slutomgång
- ? Rapportering till MEST och AMS.

KALLELSE

Januari månads klubbmöte är även den förlagd till Möklinta, även då i samband med lyssnarträff. Vi träffs kl 19.00 den 22/1 i lillstugan. Hör av Er till Bernt-Ivan Holmberg om du kommer till klubbmötet eller har frågor om deltagande i lyssnarträff. Kostnaden per natt är 20 SEK. Antalet platser är dock begränsat så först till kvarn

BIH har tel 0224 80197.

INNEHÅLL

Årets första nummer har tyvärr bara 16 sidor men håll tillgodo med:

Vi bilägare har haft en introduktion till DX-ing. På *sidan 2* finns en faktaruta om reseradio-apparater. På *sidan 3* själva introduktionen.

Protokollet från senaste klubbmötet finns på *sidan 4*.

Lennart har några egenkomponerade vykort. Om du är intresserad kan du läsa om detta på *sid 5*.

På *sid 5* också om Vatikanradion som monterat ned sin MV-tx inne i Vatikanen.

Två sidor QSL-cup har LWV fått ihop till sista etappen av 93 års höstomgång. Börjar på *sidan 6*.

Loggat denna gång består av mängder av jul och nyårsloggar. BIH inleder på *sidan 8* följt av DO's loggar på *sid 11-14*

ADXC-mästerskapet är inne på sitt femte år. MKH är tävlings-ledare och redovisar 1994 års regler på *sid 15*.

MKH saknar dessutom många inrapportering för 1993 år. Skärpning hör av er med er rapport.

I nästa nummer hoppas vi att Resultaten för 93 års NM och SM är klara. Något har tydligen försenat resultaträkningen som först var beräknades vara klara i december.

DX-STUNDEN är AROS DX CLUBS medlemstidning, som utkommer med ca 9 nr/år. Medlemsavgift i ADXC, 50 kronor för 1994, kan inbetalas på klubbens postgiro 12 67 72-3.

STOPPDATUM: näst sista tisdagen i månaden, dock ej maj och juli då det ej utkommer någon DX-STUNDEN.

EFTERTRYCK: tillåtes om källan anges.

HUVUDREDAKTÖR: Rolf Berglund, Kokhusgatan 6, 724 81 VÄSTERÅS
tel 021-355869 arb 021-322540
telefax 021-112490 R Berglund avd BAP

REDAKTIONS-
SEKRETERARE: Lennart Weirell, Ringduvegatan 38, 724 70 VÄSTERÅS
tel 021-357343 arb 021-328165
telefax 021-328019 L Weirell avd TDKA

SPALTREDAKTÖRER

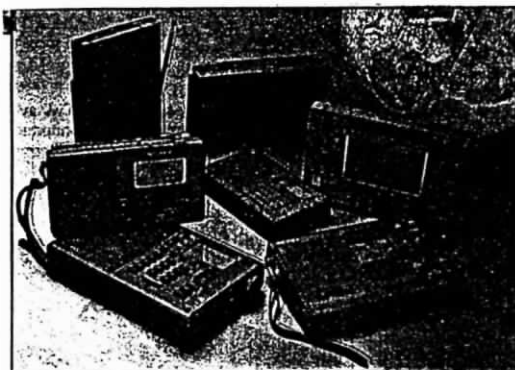
VÅRT ATT VETA: Dan Olsson, Kungsgatan 6C, 244 63 FURULUND
tel 046-735445

ALLMÅN REDAKTÖR: Jacques de Laval, Trattbärgargatan 4, 723 53 VÄSTERÅS
tel 021-135716 arb 021-325319

LOGGAT: Bernt-Ivan Holmberg, Valsätra Pl.3120, 730 75 MÖKLINTA
tel 0224-80197

QSL-CUPEN: Lennart Weirell, Ringduvegatan 38, 724 70 VÄSTERÅS
tel 021-357343 arb 021-328165

Överst till vänster Grundig Yacht-Boy 500, bredvid denna Philips AE 3625, överst längst till höger Sony ICF-SW 55, i mitten Sangean ATS 606, längst ner till vänster Sony ICF-SW 33 ovanpå Sangean ATS 808 och slutligen nederst till höger Sony ICF-SW 7600.



BR
ICF

BR
ICF

Märke, modell	Philips AE 3625	Sangean ATS-808	Sangean ATS-606	Sony ICF-SW 33	Grundig Yacht-Boy 500	Sony ICF-SW 7600	Sony ICF-SW 55
Pris, kr	1 300	1 695	1 895	2 500	2 500	3 300	5 000
Vikt, g	500	620	300	400	470	600	850
Mått	184x120x37	196x125x36	148x89x30	165x93x29	113x186x41	119x185x32	127x194x39
Tidvisning	2 tider, timer	2 tider, timer	2 tider, timer	Lokal tid i 38 förprogrammerade städer	2 tider, 24-timmarsvisning	1	Världsklocka, timer för 5 programmeringar
Förval, minnen	20, varav 5 på kortväg	45, varav 18 på kortväg	45, varav 18 på kortväg	17 totalt på valfria frekvensområden	40, valfria frekvensområden.	10, valfria frekvensområden	125, valfria frekvensområden
Strömförsörjning	4x1,5 volts batterier eller 6 volts batterieliminatör	4x1,5 volts batterier + 2x1,5 volts för back up, eller 6 volts batterieliminatör.	3x1,5 volts batterier, eller 5 volts batterieliminatör	3x1,5 volts batterier eller 4,5 volts batterieliminatör	4x1,5 volts batterier eller 9 volts batterieliminatör	4x1,5 volts batterier eller 6 volts batterieliminatör	4x1,5 volts batterier eller 6 volts batterieliminatör

Aros DX Club

Aros DX Club Månadsmöte 93-12-18

Plats: Österbo, Möklinta

Närvarande: Lars Hedberg, Bernt-Ivan Holmberg, Carl Gustav Köhler, Lennart Weirell.

- §1 Till mötesordförande valdes Bernt-Ivan och Lennart valdes till mötessekreterare.
- §2 Konstaterades att för första gången i klubbens historia var ingen styrelsemedlem närvarande på ett klubbmöte.
- §3 Den bordlagda frågan från årsmötet om val av sekreterare: Markku Kivioja har accepterat omval och valdes till sekreterare för kommande verksamhetsår.
- §4 Markku har meddelat att han önskar få in resultaten för klubbmästerskapet -93.
- §5 Lennart visade några förslag till klubbvimpel.
- §6 Mötet avslutades.

Vid protokollet

Lennart Weirell

Lennart Weirell

P.S. Lars bjöd på 150-, 160- och 170-länderstårta. D.S.

Dismounted one of the antennas in the Vatican gardens

An antenna tower inside the Vatican has been dismantled. On top of it was an omnidirectional ground plane antenna, and it also supported sloping long wires for our secondary medium wave outlets on 1611 and 527 kHz. Transmissions on these frequencies have been discontinued. We hope to be able to start using the 1611 kHz again, but then from our transmitting centre at San-

ta Maria di Galeria with an antenna beaming towards the Balkans and the Middle East.

Listeners in the Nordic countries will have to tune in to our short wave outlets only. However, the small medium wave transmitter on 1611 kHz was audible in Northern Europe only during the winter season and with the help of a good receiving antenna.

Aros DX Club

Aros DX Club Månadsmöte 93-12-18

Plats: Österbo, Möklinta

Närvarande: Lars Hedberg, Bernt-Ivan Holmberg, Carl Gustav Köhler, Lennart Weirell.

- §1 Till mötesordförande valdes Bernt-Ivan och Lennart valdes till mötessekreterare.
- §2 Konstaterades att för första gången i klubbens historia var ingen styrelsemedlem närvarande på ett klubbmöte.
- §3 Den bordlagda frågan från årsmötet om val av sekreterare: Markku Kivioja har accepterat omval och valdes till sekreterare för kommande verksamhetsår.
- §4 Markku har meddelat att han önskar få in resultaten för klubbmästerskapet -93.
- §5 Lennart visade några förslag till klubbvimpel.
- §6 Mötet avslutades.

Vid protokollet

Lennart Weirell

Lennart Weirell

P.S. Lars bjöd på 150-, 160- och 170-länderstårta. D.S.

Dismounted one of the antennas in the Vatican gardens

An antenna tower inside the Vatican has been dismantled. On top of it was an omnidirectional ground plane antenna, and it also supported sloping long wires for our secondary medium wave outlets on 1611 and 527 kHz. Transmissions on these frequencies have been discontinued. We hope to be able to start using the 1611 kHz again, but then from our transmitting centre at San-

ta Maria di Galeria with an antenna beaming towards the Balkans and the Middle East.

Listeners in the Nordic countries will have to tune in to our short wave outlets only. However, the small medium wave transmitter on 1611 kHz was audible in Northern Europe only during the winter season and with the help of a good receiving antenna.

VYKORT - RADIOHÄLSNING

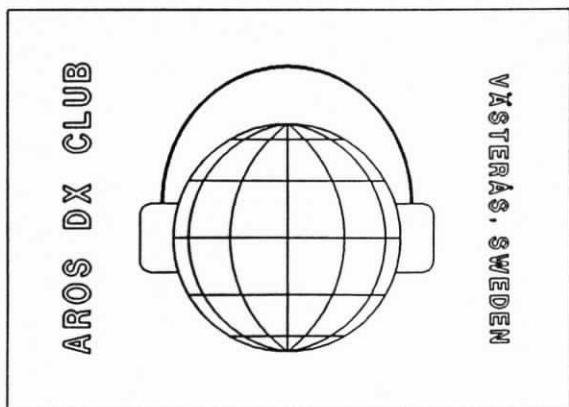
Skickar du tackkort till radiostationerna? Kanske du skickar en hälsning till en annan radiointresserad då och då! Då skulle du kunna använda något av de avbildade korten du ser på denna sida.



Korten har tagits fram av undertecknad och kan beställas av densamme. Pris per styck endast 2:- vid beställning av minst 8 kort med samma motiv. Kan erhållas i följande färgkombinationer: svart tryck på vit, gul, rosa eller blå bakgrund, rött tryck på vit eller gul bakgrund.

Beställes enklast genom att ringa 021-35 73 43 kvällstid eller 021-32 81 65 dagtid. Du kan även skriva till mig. Adressen hittar du på sidan 2.

Bästa radiohälsningar
Lennart Weirell





QSL-CUPEN

Skriv
eller ring

Lennart Weirell
Ringduvegatan 38
724 70 Västerås
021 - 35 73 43

Hej!

Slutredovisningsdax! QSL-Cupen för hösten -94 är avgjord och vi gratulerar Lars Hedberg som för 4:e gången tog hem segern. Han har nu lika många segrar som omgångens tvåa DO. **GRATTIS Lars!**

EUROPA

NORGE

R P4/Halden-101600 b MJT

RYSSLAND

R Teos-1089 b vyk DO

STORBRIANNIEN

BBC/R Jersey-1026 k LHU

KCBC-1584 LHU

SVERIGE

Z-102-101900 b MJT

Rix 105-104900 stc LWV

R City-105400 b LWV

R City-105900 b MJT

Rix Västerås-106100 k T-shirtLWV
(VM-1:a) LHU RB

RADIO 06!

LENNART WEIRELL

Visst var det vår station Du hörde och de allra första sekunderna vi testade. Ett otagbart rekord. Hoppar Du lyssnar på oss i framtiden

Västerås 29/11 1993

Anneli Skovron
Ylva Lundström
Thorbjörn
The Grimh

STORA GATAN 44A • 721 12 VÄSTERÅS
TEL VX 021-19 92 00 • FAX 021-19 90 21

Rix Örebro-106300 b MJT RB
(svar 2 på samma rpt för MJT)

R 1-106500 b LWV

FM East 106½-106500 b LWV

City FM-106700 b LWV

Rix, Sthlm-107100 b d MJT

Båstad NR-96100 b d DO

East FM-97800 LHU

RADIO 06! PÅ GÅNG!
DIN LOKALA RIX-RADIO
slingrar sig aldrig!



Värnamo NR-98100 b LHU

Gävle NR-98300 b LHU

UKRAINA

R Ukraina-1405 k LHU

AFRIKA

SIERRA LEONESLBC-3316 LHU
(svar 2 på samma rpt)

ASIEN

CYPERN

BBC/Cypern-21470 k LHU

JAPAN

R Japan-15380 k b BIH DO

PACIFIC

AUSTRALIEN

VL8A/Alice Springs-2310 b d DO

CENTRALAMERIKA

HONDURAS

R Copan Int-15675 k DO

SYDAMERIKA

BRASILIEN

R Cançao Nova-9675 b LHU



RÁDIO CANÇÃO NOVA

OM 120 KHz - OT 100 - 425 KHz
OC 48 - 485 KHz OC 11 - 975 KHz

PIRATER

Wreclin R Int'l-12265 b MJT

SLUTSTÄLLNINGEN I CUPEN

1. Lars Hedberg (LHU) 200 p
2. Dan Olsson 156 p
3. Bernt-Ivan Holmberg (BIH) 92 p
4. Lennart Weirell (LWV) 27 p
5. Markku Kivioja (MKH) 25 p
6. Magnus Jespersion (MJT) 22 p
7. Rolf Berglund (RB) 21 p

That's it folks! Vi får se om det blir någon QSL-Cup i nästa nr eftersom undertecknad åker till Mexico och Colombia den 21:a jan och återvänder den 6:e feb. Förmodligen står jag över ett nr och återkommer i nr 83.



LOGGAT

HEJ!

Nu har väl Julmaten hunnit sjunka undan och man börjar komma i form igen efter alla frosserier bland tomtar och troll.

De som ägnat sig åt radiolyssning har som vanligt kunnat höra ett och annat under de gångna helgerna. Kortvägs-lattar går som spjut på morgonkvisten och långt in på förmiddan och mellanvägen har släppt en och annan fining ur sitt sköte.Varför inte prova? Här är ett smakprov på vad som kan höras...

KORTVÄG

3935	31.12	0815	ZLXA Print Disabled R med högläsning och call-ID + MW och KV QRGs vid halvtimmes-IDT	BIH
3945	7.1	0818	R Vanuatu med snx och soft mx. QRM från R Tanpa	BIH
3976,1	16.12	1500	RRI Surabaya	LHU
4759	16.12	2309	R Tingo Maria med ID direkt när jag kom på QRGn	LHU
4760	18.12	1429	AIR Port Blair fortfarande här med "Ye Akashvani Port Blair" före EE-nxen	BIH
4804,5	16.12	2300	R Villa Rica med reklam	LHU
4835,2	7.1	0230	R Tezulutlan gick starkt som vanligt. Har den slutat svara?	BIH
4840,1	18.12	0100	R Andahuaylas med pxet Musica Romantica	BIH
4920	7.1	0242	R Quito med ads för El Comercio	BIH
4974,9	8.1	0845	R del Pacifico med ID annars bara religiöst mummel...	BIH
5030	16.12	1430	UN/Buthan BS med Asia Calling Asia	LHU
5955	27.12	0828	LV de Centauros startade och dränkte den intressantare SS-stn på 5955,4	BIH
5970,0	8.1	0828	OID SS snx hårt trängd. Peru??	BIH
5975	27.12	0818	R Macarena går som tåget varje morgon på en ren frekvens	BIH
5995,3	7.1	0835	R Melodia sände ett tal av en man och varje minut fälldes en kvinnoröst in som talade om tiden.	BIH
6005,5	7.1	0911	OID latte hårt trängd. Nx från bla Radioprogramas del Peru. Reloj ??	BIH
6009,9	7.1	0843	XEOI R Mil,Mexico morgonens höjdpunkt med sång-id och vanligt ID + reklamer ifrån staden. Höjd effekt? Q3+	BIH
6055	27.12	0842	R Tanpa gick starkast här denna morgon med en hel hög Beatles låtar	BIH
6055,3	8.1	0816	R Continental,Arequipa "Continental su radio total" lirade Madonna. Q3	BIH
6135	16.12	2328	R Santa Cruz med reklam	LHU
6185	7.1	0910	XEPPM R Educacion superstark denna morgon.	BIH
9930	26.12	1129	KHWR Honolulu HI me ID och address till South Bend	LHU BIH

EUROPA

580	16.12	1655	BBC R Solway har vid den här tiden 5 min lokala nx annars bara relä av Scotland. ID: BBC R Scotland southwest LHU
729	28.12	0645	BBC Essex LHU
738	19.12	0706	BBC R Hereford & Worcester gick bakom Polacken LHU
990	29.12	1000	BBC R Devon, Exeter "News on the hour from BBC R Devon" Hårda QRM från Great Yorkshire Gold Q3 BIH
999	18.12	2116	R Dneestr Int, grigoriopol med EE LHU
1026	31.12	0800	BBC R Jersey kom äntligen fram med ID före Cambridge. BIH
1035	28.12	0000	West Sound gick kanon länge =fantastiskt, hade oxo Supergold ID efter nx!!Q5. /Det är nästan så man undrar om de gjort något åt txen/antennen eftersom de börjat loggats på senare tid. Har varit mkt svår att få fram förut...ed/ LHU
1143	29.12	0810	AFN Nurnberg med ID BIH
1170	30.12	2310	SGR FM, Ipswich ville att man skulle ringa in och tävla, men eftersom de ej vill svara på mina rpts så vägrar jag att leka med dem.. BIH
1332	29.12	0734	Wiltshire Sound, Lacock kröp äntligen fram bakom WGMS. Lokalt väder efter nxen. Q3 BIH
1530	18.12	0843	BBC Essex, Southend drog recept på Julkalkonen! BIH

NORDAMERIKA

580	31.12	0334	CKY Winnipeg MB gäckade mig i flera timmar med långa fadingsvackor och lungt px, 3-4 låtar i block. BIH
650	7.1	0139	Grönland går av någon anledning alltid starkast och renast på en bredbandsdipol för kortvägen. Den har vi också haft mycket nytta av så fort cxen varit lite störda. BIH
910	26.12	0200	WABI Bangor ME med ID ABI Bangor, sedan nyheter. Q3 /En läckerhet! -ed/ LHU
920	26.12	0202	CJCH Halifax NS idade när jag rattade förbi. LHU
930	26.12	0120	CFBC St John NB gick upp och ned med CJYQ. Q3 LHU
1010	26.12	0235	WINS New York NY med wx Q2 LHU
	31.12	2353	CFRB Toronto ON med "CFRB 10-10" BIH
1030	26.12	0205	WBZ Boston MA m Q2 LHU BIH
1060	31.12	0301	WAMT Titusville FL kom upp ur CJRP med ett ID. Q2 / Annu en läckerhet, verkar vara en SM/NM -etta!! -ed/ CGK
1130	26.12	0043	WBBR New York NY med en YMCA kampanj! ID:även som Blomberg Radio...BIH LHU

sid 10

1140	26.12	0100	CBI Sydney NS utan lokalt id	BIH LHU
1400	26.12	0002	CBG Gander NF även de med CBC id enbart!	BIH LHU
1410	29.12	0107	CIGO Port Hawkesbury NS "14-10 CIGO Greatest Hits, yesterday favourites"	BIH
1440	26.12	0006	WPLZ Portland ME med "Sportsradio 14- 40"	LHU
	31.12	0044	OID NA med sportpx och "Q1FM"-ID, vad?	BIH
1510	29.12	0059	CJRS Sherbrooke PQ kom upp precis till heltimmen då jag tänkte knäcka WLAC.	BIH
	26.12	0220	WSSH Boston MA gick kanon	LHU
1560	26.12	0133	WQEW New York NY till Q2	LHU
1570	29.12	0800	CKMW Winkler MB "Serving Winkler more than any area, this is Country 15- 70"	BIH
	19.12	0516	CKLM Laval PQ med popo till q4	LHU

VÄSTINDIEN-CENTRALAMERIKA

620	7.1	0247	ABS Antigua med "6-20 ABS"-id och TC. Ovanligt stark och fri denna natt	BIH
660	31.12	0302	R St. Lucia avslutade dagens sändningar med fint ID och NA. Nämde FM-QRGs till 97,2 och 99,5 MHz	BIH
690	27.12	0200	Caribiska Fläsket knallar in med sitt religiösa svammel så fort oxen vrid söderöver	BIH LHU
710	31.12	0032	CM..R Rebelde tog över frekvensen efter ett par intressanta jäskar.	BIH
895	27.12	0100	V of Nevis kom upp ibland	LHU
1020	31.12	0002	Caribbean Christian R gick upp och ner med NA's	LHU BIH
1180	29.12	0128	R Taino, Villa Maria IDade efter fyra plingtoner i stigande tonart två ggr, "Emisora Radio Taino...". Q3-4	BIH
1570,1	7.1	0747	HRCN R Cadena de Noticias med nx och reklam. Svårt med PLAMen på denna frekvens.	BIH

SYDAMERIKA

660	31.12	0222	YVNA Ondas de los Medanos, Coro trängde undan St Lucia tidvis. Q3 i topparna	BIH
940	27.12	0130	HJTL RCN, Cucuta tent med enbart "RCN" - ID, sedan tog Punto Fijo över QRGn totalt.	BIH
1120	29.12	0100	YVSK R Dif del Sur gick av och till denna natt men aldrig tillräckligt stark för rapport tyvärr...	BIH
1290	29.12	0200	YVLF R Puerto Cabello med heltimesID, ganska hårt splashad	BIH
1469,8	8.1	0615	QID HJ med många "Radio Familiar" och "Radio Popular" -IDn. Är väl Musical trots allt med tanke på den sneda QRGn?	Q 3 4 BIH

Som vanligt under vecka ett har jag (Dan Olsson, DO) och Jan Thörnblom JTM varit ute på expedition. Denna gång åkte vi inte till ODD PAg i Strömstad utan till Roland Åkessons stuga Myraås, Myraås ligger två mil sydost om Ljungby vid sjön Möcklen. Förutom RÅ:s två bävrar på 800 m, drog vi en antenn på 100 m mot öster och en på 150 m mot nordnordost (25^g). Myraås visade sig vara minst lika hra som Strömstad, definitivt bättre mot Asien och Pacific. Men KX nu går vi över till loggen: Vi använder signaturen DJM = Dan Olsson och Jan Thörnblom i Myraås.

EUROPA			EUROPA PÅ MELLANVÄG			EUROPA PÅ MELLANVÄG		
603	22.30	2/1	STB	603	Radio med känd musik som Donna Summer o Paul Mc Cartney			DJM
657	17.10	3/1	STB	BBC R Wales med fotboll // 882				DJM
720	01.50	8/1	H20	R Brod med Culture Beat o Dr Alban (DO s favorit)				DJM
756	09.00	7/1	STB	R Cumbria med nyheter från Carlisle				DJM
774	16.20	7/1	STB	BBC R Leeds berättade att 3 personer hade blivit skjutna				DJM
774	16.20	7/1	STB	BBC R Kent talade om World Energy Center				DJM
792	08.30	6/1	STB	BBC R Foyle med lokalyheter om bilvandalism				DJM
801	07.00	4/1	STB	BBC R Devon med diskussion om Prins Charles ska bli kung				DJM
855	07.38	7/1	STB	Sunshine 855 med väderrapport "No sun on Sunshine" dvs regn				DJM
855	11.05	7/1	STB	BBC R Lancashire med ID efter nyheter				DJM
882	09.30	3/1	STB	BBC R Wales berättade att Mark O Sullivan blivit av med körkort et				DJM
945	18.10	3/1	STB	GEM AM pratade om fotboll				DJM
990	07.55	4/1	STB	BBC R Skottland med skotsk folkmusik				DJM
981	00.35	4/1	IRL	R Star Country med countrymusik				DJM
999	08.00	4/1	STB	Red Rose Sound med ID innan nyheterna				DJM
999	21.00	5/1	MOL	R Onestr Int med program på tyska, 21.30 är det engelska				DJM
1026	09.15	5/1	STB	BBC R Cambridgeshire med väderrapport				DJM
1026	09.15	5/1	STB	BBC R Jersey spelade "I just called to say I love you"				DJM
1035	22.05	2/1	STB	North Sound uppmanade oss att ringa till dem				DJM
1107	10.55	4/1	STB	Moray Firth Radio med "The power of love" med Jennifer Rush				DJM
1116	09.40	3/1	STB	BBC R Derby pratade om Derby F. C.				DJM
1116	12.30	4/1	STB	BBC R Guernsey med lokalyheter				DJM
1152	10.10	3/1	STB	Great Northern Radio med rek för Sunderland Tool Center				DJM
1161	21.30	2/1	STB	R Tay med reklam för en firma i Dundee				DJM
1161	08.15	6/1	STB	BBC R Sussex tyckte att vi skulle ringa till dem				DJM
1178	09.05	3/1	STB	Great Northern Radio med Bee Gees "How deep is your love"				DJM
1233	09.30	5/1	STB	Virgin 1215 efterlyste stulna bilar				DJM
1260	08.55	3/1	STB	Classic Gold med ID och sen "Auld Lonq Syne"				DJM
1260	13.00	4/1	STB	BBC R York med nyheter				DJM
1260	12.45	4/1	STB	Sunrice Midlands med reklam för en pakitansk film				DJM
1323	08.30	4/1	STB	South Coast Radio med Beatles efter nyheterna				DJM
1323	07.25	4/1	STB	Sommerset Sound med ekonominyheter				DJM
1332	08.20	3/1	WGMS	med massor av god 60-tals musik för pånarna				DJM
1332	09.00	4/1	STB	BBC R Wiltshire med nyheter				DJM
1359	08.05	3/1	STB	Extra AM berättade hur vädret skulle bli				DJM

sid 12

1359	12.00	4/1	STB BREEZE AM med reklam för en Fats Domino skiva	DJM
1368	07.55	3/1	STB Manx Radio med reklam för en resa till Douglas	DJM
1368	08.25	4/1	STB BBC R Lincolnshire berättade om nya trafikregler	DJM
1458	08.50	6/1	STB BBC R Cumbria berättade om en trafikolycka i Carlisle	DJM
1458	11.25	3/1	STB Sunrise R med indisk musik, är lätt att känna igen	DJM
1485	07.25	3/1	STB BBC R Merseyside med en jättelång jingle	DJM
1485	11.25	4/1	STB BBC R Humberside intervjuade studenter	DJM
1503	10.40	4/1	STB BBC R Stoke talade om bilförare	DJM
1521	07.15	3/1	STB County Sound med Beach Boys	DJM
1530	10.30	4/1	STB Great Yorkshire Gold med Del Shannons "Runaway	DJM
1548	11.00	4/1	STB MAX AM med nyheter	DJM
1548	11.05	4/1	STB Great Yorkshire R med ID, hårt träng av MAX	DJM
1557	10.20	4 /1	STB Northhants Super Gold med gamla godingar	DJM
1575	06.30	5/1	SPA Onda Cero R med lokalID vid denna tid	DJM
1575	18.00	7/1	ITA DID italienare. Idar tydligt R Verona, men finns ingen här, men väl på 1584. Flyttat?	DJM
1575	06.20	5/1	ITA RAI Liguria med lokálnyheter	DJM
1584	06.35	3/1	STB BBC R Shropshire talade om renovering av gamla hus	DJM
1584	07.00	3/1	STB BBC R Nottingham berättade att de också sände på 95.5	DJM
			ASIEN MELLANVÄG	ASIEN MELLANVÄG
1521	02.00	4/1	SAU BSKSA med typisk arabmusik	DJM
1575	15.30	3/1	THA VOA/Ban Pachi med VOA-nyheter. Helt utan Europa QRM!	DJM
			NORDAMERIKA MELLANVÄG	NORDAMERIKA MELLANVÄG
590	03.20	5/1	CAN VOXM ST John s, NF med telefonprogram	DJM
640	03.40	8/1	CAN CBN, St John s, NF med klassisk musik	DJM
650	01.30	8/1	GRÜ GRF/Deqertarsuaq med nyheter på grönländska och danska	DJM
740	03.30	8/1	CHCM Marystown gick parallellt med VOXM	DJM
780	03.40	5/1	CAN CFDR Dartmouth, NS spelade en Bonnie Taylor låt	DJM
890	07.00	5/1	USA WLS, Chicago, IL med phone in program	DJM
920	06.45	5/1	CAN CJCH Halifax NS spelade Me and Bobby Mc Gee	DJM
930	03.30	5/1	CAN CJYQ St Johns NF spelade Whitney Houston	DJM
930	04.40	5/1	CAN CFCB St John NS spelade "The winners take it all" med ABBA	DJM
960	02.40	8/1	CAN CHNS, Halifax med Beatles, svårt splashad av Finland	DJM
1010	03.00	8/1	USA WINS, New York NY ville att vi skulle stanna kvar efter nyheterna	DJM
1130	06.40	4/1	USA WBBR, New York NY med reklam för American Express	DJM
1510	03.20	8/1	USA WSSH, Boston MA med telefonprogram	DJM
			CENTRALAMERIKA MELLANVÄG	CENTRALAMERIKA MELLANVÄG
830	05.20	5/1	STK R Paradis med gospelmusik	DJM
1600	00.00	8/1	PR WLUZ, R LUZ, Scanture med balladlåtar o ID på heltimmen	DJM

650	06.40	5/1	COL Antenna 2 de RCN med livlig musik	DJM
770	04.10	5/1	COL HJXX RCN Bogota med prat om Colombia	DJM
960	04.25	5/1	COL HJOP Caracol Caribe med Caracol ID	DJM
1470	00.45	8/1	VEN YVSY R Vibracion med diskussionsprogram	DJM
1470	06.00	8/1	COL HJTB Ondas del Ibaguá med Todolar ID o musik av Antonio	DJM
1520	05.20	8/1	COL HJLI Ecos del Pelmar var hårt trängd av 1521	DJM
1580	05.30	8/1	COL HJQT Ecos del Colombia med ett par fina ID	DJM

KORTVÅG AFRIKA

KORTVÅG AFRIKA

3255	21.25	4/1	LES BBC med World News	DJM
3290	18.50	3/1	NAM Namibia BC med program på tyska	DJM
3316	19.00	6/1	SL Sierra Leone BC berättade om läget i Togo	DJM
3320	21.00	6/1	SA SABC med nyheter om Soweto	DJM
3356	19.30	7/1	BOT R Botswana med svängig musik	DJM
3366	21.00	6/1	GHA Ghana BC tyckte att vi skulle vara generösa mot minoriteter	DJM
3940	17.00	6/1	ERI Voice of the Broad Masses med inhemska musik	DJM
4760	06.00	3/1	LIB ELWA med religiöst program om Jesu liv	DJM
4770	21.10	6/1	NIG R Nigeria/Kaduna med nyheter	DJM
4783	06.10	3/1	MAL R Mali med prat om Frankrike på franska	DJM
4810	00.10	4/1	OID engelsktalande med sport bl.a. om baseball i Pakistan och Nya Zeeland samt fotboll i Nigeria. Annonserade att de sände // 96.1 MHz och 97,3 MHz. Kan det vara Sydafrika eller?	DJM
4835	05.55	3/1	MAL RT Mali öppnade med nationalsången	DJM
4870	20.55	3/1	BEN ORTR med afromusik på franska	DJM
4890	05.50	3/1	SEN ORTS med diskussionsprogram på franska	DJM
4915	23.40	4/1	GAH Gahna RC med politiskt prat om läget i Togo	DJM
5010	01.55	6/1	OID med program på franska (Madagascar?)	DJM
5025	05.55	5/1	BEN ORTB/Parakou hade nyheter på franska när det blev heltimme	DJM
6250	20.35	3/1	EKG R Malabo med musik på spanska, mycket ORM av en teleprinter	DJM

KORTVÅG ASIEN

KORTVÅG ASIEN

3345	21.30	7/1	IN RRI Ternate med lokal ID och prat om Indonesien	DJM
3915	15.30	7/1	IND AIR Bhopal med nyheter	DJM
3945	15.30	6/1	IND AIR Ghorakpur med nyheter hade c/d 15.40	DJM
3960	15.00	7/1	KIN Xinjiang PBS med två snackande kinesiskor	DJM
3995	16.00	7/1	IN RRI Pontianak med lugn musik	DJM
4003	15.40	6/1	IN RRI Padang med något som verkade vara ett gratulationsprogram	DJM
4760	14.35	3/1	KIN Yunnan PBS med kinesiska och engelsk musik	DJM
4765	15.00	3/1	IN RRI Medan med popmusik som Mr Riq och Duran Duran	DJM
4810	19.45	4/1	ARM R Yerevan med engelska program	DJM
4865	00.25	4/1	KIN PBS Ganzu med en pratglad kvinna	DJM
4910	18.30	6/1	IND AIR/Jaipur med c/d 18.40	DJM
4925	23.40	3/1	IN RRI Jambi med bra musik och många ID. Bra styrka i signalen 0	DJM

KORTVÅG ASIEN

KORTVÅG ASIEN

5035	18.15	3/1	KAZ R Alma Ata läste lyssnarbrev i det engelska programet	DJM
5052	23.30	4/1	SIN R Singapore berättade om ett flygsamarbete mellan AIR S Singapore och AIR Canada	DJM

KORTVÅG OCEANIEN

KORTVÅG OCEANIEN

3205	20.30	7/1	PNG R West Sepik med söderhavs- och countrymusik	DJM
3235	20.00	6/1	PNG R West New Britain önskade oss alla god morgon	DJM
3245	20.20	6/1	PNG R Gulf berättade om vägavstängningar	DJM
3315	20.10	7/1	PNG R Manaus med söderhavsmusik	DJM
3275	20.46	6/1	PNG R Southern Highlands med gitarmusik	DJM
5035	14.30	6/1	RHU Bhutan RS med FN-program på engelska. Samma program hade vi hört några dagar innan på R Ukraina	DJM
9675	11.25	6/1	PNG R Papua Nya Guinea spelade Bonnie Taylor o Gordon Lightfoot	DJM
9930	10.40	6/1	HAW KWHR med religiösa sånger o skrikia predikanter	DJM

KORTVÅG SYDAMERIKA

KORTVÅG SYDAMERIKA

4755	01.45	6/1	BRA R Educ. Rural med bra brasiliansk musik	DJM
4805	00.05	4/1	BRA R Dif Amazonas med rapmusik på portugisiska	DJM
4830	00.20	4/1	VEN R Tachira med rytmisk musik	DJM
4835	01.05	3/1	GUA R Teztlutlan med marimbamusik som vanligt	DJM
4840	00.45	4/1	PER R Andahuyalas med massor av comunicados	DJM
4845	01.00	8/1	BOL R Fides med reklam för Computer Print	DJM
4865	00.40	3/1	COL R Caracol Arauca med orkester musik	DJM
4875	06.15	3/1	BRA R Dif Roarima spelade en skiva med Michael Jackson	DJM
4885	01.30	6/1	BRA R Clube do Para med diskussionsprogram	DJM
4895	05.35	3/1	BRA R Bare med något som lät som det var teater	DJM
4953	01.35	3/1	PER R Madre de Dios med Pet Shop Boys och tal om en karneval	DJM
4960	23.15	7/1	PER T Fedracion med religiöst program om shuar	DJM
4980	-03.58	5/1	VEN Ecos del Torbes önskade oss godnatt till jättestyrkor	DJM
5050	00.40	4/1	ECU R Jesus del Gran Poder med körsång	DJM
5075	05.00	6/1	COL Caracol med nyheter	DJM
6015	00.45	8/1	BOL R El Mundo med romantiska sånger	DJM
6117	23.10	3/1	COL La Voz de Llano med rytmisk orkestermusik	DJM
6185	07.40	7/1	MEX R Educacion spelade en LP-skiva med Louis Armstrong. Överraskade oss med att gå bäst på Pacific antennen	DJM
9565	23.15	4/1	BRA R Universo med religiöst som så ofta	DJM

ADXC-MÄSTERSKAPET 1994

Inbjudan till ADXC-mästerskapet 1994. Tävlningen går ut på att få så många QSL som möjligt från ett antal förbestämda länder.

REGLER

1. Tävlningen är öppen för alla.
2. Radiostationer i nedan nämnda länder skall avlyssnas och rapporteras under perioden 94-02-01 till 94-06-30.
3. Ingen begränsning finns på hur många stationer man får avlyssna och rapportera från varje land och alla QSL ger poäng.
4. Stationerna måste rapporteras i Sverige.
5. Redovisning över erhållna QSL sker skriftligt senast 94-10-31 till MKH.
6. Redovisningen skall innehålla vilka radiostationer som man rapporterat och har hunnit få verifikation på.
7. Poängberäkning.
 - 1p. För varje Europeisk station tagen på LV, MV och KV.
 - 2p. För varje QSL som erhållits från station utanför Europa på KV.
 - 3p. För varje QSL som erhållits från station utanför Europa på LV och MV.
 - 5p. För varje QSL som erhållits från station på FM.
8. Följande stationer är ej med i tävlingen.
R.Moskova, VOA, BBC, Deutsche Velle, RL/RFE, R.Canada INT, China Radio INT samt pirater.
9. Tävlingsavgiften är 20 kr som insättes på pg 126772-3 senast 1994-03-31.
10. Priser utdelas till de bäst placerade i förhållande till deltagarantal.
11. Följande länder ingår itävlingen.
Albanien, Argentina, Belgien, Bulgarien, Filippinerna, Guam, Guatemala, Indien, Kenya, Marocko, Paraguay, Portugal, Slovakien, Spanien, Sydafrika, Sydkorea, Syrien, Tcad, Ukraina, Venezuela.
12. Vid eventuella gränsjusteringar eller landsplittring gäller radioländer enligt ADXC's landlista vid 31/12 1993.



Din rapport över vår sändning
den 14/11-93 kl. 22.10 - 22.10 (SVT)
är korrekt.

Tack för att du lyssnade! Sign.

Sign.

**MONOPOLET ÄR DÖTT
LÄNGE LEVE**

MEGAPOL

106,9 Mhz

INTE FÖRST, MEN BÄST!

SÄNDNINGSTART JAN/FEB-94